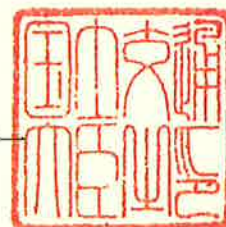


# 認 定 書

国住指第 2771 号  
平成 30 年 12 月 21 日

株式会社 LIXIL  
取締役社長 大坪 一彦 様

国土交通大臣 石井 啓一



下記の構造方法等については、建築基準法第 68 条の 25 第 1 項（同法第 88 条第 1 項において準用する場合を含む。）の規定に基づき、同法第 2 条第八号並びに同法施行令第 108 条第一号及び第二号（外壁（耐力壁）：各 30 分間）の規定に適合するものであることを認める。

## 記

1. 認定番号

PC030BE-3435-2(2)

2. 認定をした構造方法等の名称

硬質ウレタンフォーム板充てん／窯業系サイディング・構造用面材〔木質系ボード又は火山性ガラス質複層板〕表張／せっこうボード・内装下地面材〔木質系ボード又は火山性ガラス質複層板〕裏張／木製軸組造外壁

3. 認定をした構造方法等の内容

別添の通り

（注意）この認定書は、大切に保存しておいてください。

## 1. 構造名

硬質ウレタンフォーム板充てん/窯業系サイディング・構造用面材 [木質系ボード又は火山性ガラス質複層板] 表張/せっこうボード・内装下地面材 [木質系ボード又は火山性ガラス質複層板] 裏張/木製軸組造外壁

## 2. 寸法および形状等

(寸法単位：mm)

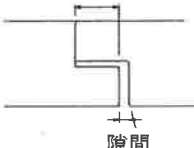
| 項目   | 仕様  |
|------|---|
| 壁高   | 構造計算等により構造安全性が確かめられた寸法とする   |
| 壁厚   | (1)、(2)のうち、いずれか一仕様とする<br>(1) 真壁の場合<br>・ $129_{\pm 3}$ 以上<br>(2) 大壁の場合<br>・ $138.5_{\pm 3}$ 以上 |
| 壁の構造 | (1)、(2)のうち、いずれか一仕様とする<br>(1) 真壁<br>(2) 大壁   |

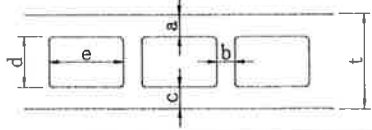
## 3. 材料構成

## 1) 主構成材料

(寸法単位：mm)

| 項目         | 仕様   |
|------------|--|
| ①柱(荷重支持部材) | ・規格 (1)～(4)のうち、いずれか一仕様とする<br>(1) 平成12年建設省告示第1452号に規定する構造用製材(JAS)<br>(2) 平成13年国土交通省告示第1024号に規定する構造用集成材(JAS)<br>(3) 平成13年国土交通省告示第1024号に規定する単板積層材(JAS)<br>(4) 平成12年建設省告示第1452号に規定する無等級材<br>・密度 $0.38_{\pm 0.08}$ g/cm <sup>3</sup> 以上<br>・断面形状 100×100の断面寸法以上<br>・欠き込み幅 内装材+0.5以下(真壁のみ)<br>・欠き込み深さ 15以下(真壁のみ) |
| ②パネル間柱     | 木(製材または集成材)<br>・断面形状 24×60の断面寸法以上<br>・間隔 500以下   |
| ③胴縁        | 木(製材または集成材)<br>(1)、(2)のうち、いずれか一仕様とする<br>(1) あり<br>・断面形状 15×45の断面寸法以上<br>・間隔 500以下<br>(2) なし  |
| ④パネル枠      | 木(製材または集成材)<br>(1)、(2)のうち、いずれか一仕様とする<br>(1) あり<br>・断面形状 2×40の断面寸法以上<br>(2) なし  |
| ⑤内装受材      | 木(製材または集成材)<br>(1)、(2)のうち、いずれか一仕様とする<br>(1) あり(大壁の場合に限る)<br>・断面形状 30×100の断面寸法以下<br>・間隔 1000以下<br>(2) なし  |

| 項 目         | 仕 様   |             |       |       |      |       |      |        |       |        |       |    |   |  |    |  |    |    |    |    |       |     |     |     |      |     |    |      |      |
|-------------|---|-------------|-------|-------|------|-------|------|--------|-------|--------|-------|----|---|--|----|--|----|----|----|----|-------|-----|-----|-----|------|-----|----|------|------|
| 6 外装材       | <p>[1] 基材<br/> 窯業系サイディング<br/> ・規格 JIS A 5422<br/> ・組成(質量%)</p> <table border="1" data-bbox="470 380 893 571"> <tr> <td>けい酸カルシウム硬化物</td> <td>65～86</td> </tr> <tr> <td>有機質繊維</td> <td>1～13</td> </tr> <tr> <td>無機質繊維</td> <td>4 未満</td> </tr> <tr> <td>有機質混和材</td> <td>14 未満</td> </tr> <tr> <td>無機質混和材</td> <td>27 未満</td> </tr> </table> <p>(有機質繊維と有機質混和材の和は 18 質量%以下とする)<br/> ※但し、<br/> ●繊維質原料<br/> 有機質：セルロース繊維、<br/> ポリビニルアルコール繊維、<br/> ポリプロピレン繊維など<br/> 無機質：ガラス繊維<br/> ロックウール繊維など<br/> (石綿は使用してはならない)<br/> ●混和材料<br/> 有機質：リグニン、メチルセルロース、撥水剤など<br/> 無機質：パーライト、炭化カルシウム、マイカなど</p> <p>[2] 表面塗装<br/> (1)～(6)のうち、いずれか一仕様とする<br/> (1) アクリルウレタン系樹脂<br/> (2) アクリル系樹脂<br/> (3) アクリルシリコン系樹脂<br/> (4) フッ素系樹脂<br/> (5) 無機質系<br/> (6) 上記(1)～(5)の組合せ<br/> ・塗布量 200g/m<sup>2</sup>以下(有機固形分)</p> <p>[3] かさ比重 1.1<sub>±0.2</sub> (絶乾)</p> <p>[4] 形状<br/> [4]-1 外形寸法</p> <table border="1" data-bbox="459 1545 880 1697"> <thead> <tr> <th rowspan="2">厚さ</th> <th colspan="2">幅</th> <th colspan="2">長さ</th> </tr> <tr> <th>最小</th> <th>最大</th> <th>最小</th> <th>最大</th> </tr> </thead> <tbody> <tr> <td>15～25</td> <td>303</td> <td>606</td> <td>910</td> <td>3640</td> </tr> </tbody> </table> <p>[4]-2 端部形状 合じゃくり<br/> (サイディング相互の重なりと隙間)</p>  <table border="1" data-bbox="590 1989 880 2065"> <thead> <tr> <th>重なり</th> <th>隙間</th> </tr> </thead> <tbody> <tr> <td>9 以上</td> <td>3 以下</td> </tr> </tbody> </table> | けい酸カルシウム硬化物 | 65～86 | 有機質繊維 | 1～13 | 無機質繊維 | 4 未満 | 有機質混和材 | 14 未満 | 無機質混和材 | 27 未満 | 厚さ | 幅 |  | 長さ |  | 最小 | 最大 | 最小 | 最大 | 15～25 | 303 | 606 | 910 | 3640 | 重なり | 隙間 | 9 以上 | 3 以下 |
| けい酸カルシウム硬化物 | 65～86   |             |       |       |      |       |      |        |       |        |       |    |   |  |    |  |    |    |    |    |       |     |     |     |      |     |    |      |      |
| 有機質繊維       | 1～13  |             |       |       |      |       |      |        |       |        |       |    |   |  |    |  |    |    |    |    |       |     |     |     |      |     |    |      |      |
| 無機質繊維       | 4 未満  |             |       |       |      |       |      |        |       |        |       |    |   |  |    |  |    |    |    |    |       |     |     |     |      |     |    |      |      |
| 有機質混和材      | 14 未満   |             |       |       |      |       |      |        |       |        |       |    |   |  |    |  |    |    |    |    |       |     |     |     |      |     |    |      |      |
| 無機質混和材      | 27 未満   |             |       |       |      |       |      |        |       |        |       |    |   |  |    |  |    |    |    |    |       |     |     |     |      |     |    |      |      |
| 厚さ          | 幅   |             | 長さ    |       |      |       |      |        |       |        |       |    |   |  |    |  |    |    |    |    |       |     |     |     |      |     |    |      |      |
|             | 最小  | 最大          | 最小    | 最大    |      |       |      |        |       |        |       |    |   |  |    |  |    |    |    |    |       |     |     |     |      |     |    |      |      |
| 15～25       | 303   | 606         | 910   | 3640  |      |       |      |        |       |        |       |    |   |  |    |  |    |    |    |    |       |     |     |     |      |     |    |      |      |
| 重なり         | 隙間  |             |       |       |      |       |      |        |       |        |       |    |   |  |    |  |    |    |    |    |       |     |     |     |      |     |    |      |      |
| 9 以上        | 3 以下  |             |       |       |      |       |      |        |       |        |       |    |   |  |    |  |    |    |    |    |       |     |     |     |      |     |    |      |      |

| 項 目                  | 仕 様   |   |         |         |                      |   |   |   |   |   |   |   |   |          |         |           |         |         |         |
|----------------------|---|---|---------|---------|----------------------|---|---|---|---|---|---|---|---|----------|---------|-----------|---------|---------|---------|
| 6 外装材<br>(つづき)       | <p>[4]-3 断面形状</p> <table border="1" data-bbox="451 235 1361 421"> <thead> <tr> <th>模様深さ</th> <th>容積欠損率</th> <th>中空率</th> </tr> </thead> <tbody> <tr> <td>最小厚さ<br/>11 以上を<br/>確保</td> <td>11%以下<br/>(但し、裏面から 15<br/>以下の模様による欠<br/>損率とする)</td> <td>34%以下<br/>(但し、板厚 18 を超える場合は厚さ<br/>を増した分だけ d の長さを増し、中<br/>空率を上げることができる)</td> </tr> </tbody> </table> <p>[4]-4 中空の形状</p>  <table border="1" data-bbox="451 651 1361 763"> <thead> <tr> <th>t</th> <th>a</th> <th>b</th> <th>c</th> <th>d</th> <th>e</th> </tr> </thead> <tbody> <tr> <td>18<br/>以上</td> <td>5<br/>以上</td> <td>3.5<br/>以上</td> <td>4<br/>以上</td> <td>9<br/>以下</td> <td>t<br/>以下</td> </tr> </tbody> </table> <p>但し、板厚 18 を超える場合、厚さを増した分だけ d の長さを増やすこと<br/>ができる</p> <p>[5] 張方<br/>(1)、(2) のうち、いずれか一仕様とする<br/>(1) 横張<br/>(2) 縦張</p> <p>[6] 留付方法<br/>金具留め</p> | 模様深さ  | 容積欠損率   | 中空率     | 最小厚さ<br>11 以上を<br>確保 | 11%以下<br>(但し、裏面から 15<br>以下の模様による欠<br>損率とする) | 34%以下<br>(但し、板厚 18 を超える場合は厚さ<br>を増した分だけ d の長さを増し、中<br>空率を上げることができる) | t | a | b | c | d | e | 18<br>以上 | 5<br>以上 | 3.5<br>以上 | 4<br>以上 | 9<br>以下 | t<br>以下 |
| 模様深さ                 | 容積欠損率   | 中空率   |         |         |                      |   |   |   |   |   |   |   |   |          |         |           |         |         |         |
| 最小厚さ<br>11 以上を<br>確保 | 11%以下<br>(但し、裏面から 15<br>以下の模様による欠<br>損率とする)   | 34%以下<br>(但し、板厚 18 を超える場合は厚さ<br>を増した分だけ d の長さを増し、中<br>空率を上げることができる) |         |         |                      |   |   |   |   |   |   |   |   |          |         |           |         |         |         |
| t                    | a   | b   | c       | d       | e                    |   |   |   |   |   |   |   |   |          |         |           |         |         |         |
| 18<br>以上             | 5<br>以上   | 3.5<br>以上   | 4<br>以上 | 9<br>以下 | t<br>以下              |   |   |   |   |   |   |   |   |          |         |           |         |         |         |
| 7 構造用面材              | <p>(1)、(2) のうち、いずれか一仕様とする</p> <p>(1) 木質系ボード<br/>1) ~4) のうち、いずれか一仕様とする</p> <p>1) 構造用合板<br/>・規格 JAS<br/>・厚さ 9 以上</p> <p>2) 構造用パネル<br/>・規格 JAS<br/>・厚さ 9 以上</p> <p>3) ミディアムデンシティファイバーボード (MDF)<br/>・規格 JIS A 5905<br/>・厚さ 9 以上<br/>・密度 0.70g/cm<sup>3</sup> 以上</p> <p>4) パーティクルボード<br/>・規格 JIS A 5908<br/>・厚さ 9 以上</p> <p>(2) 火山性ガラス質複層板<br/>・規格 JIS A 5440<br/>・厚さ 9 以上</p>   |   |         |         |                      |   |   |   |   |   |   |   |   |          |         |           |         |         |         |

(寸法単位：mm)

| 項 目      | 仕 様  |
|----------|--|
| 8 断熱材    | <p>硬質ウレタンフォーム板</p> <ul style="list-style-type: none"><li>・厚さ 大壁の場合 充填 <math>40 \sim 95.5_{\pm 10}</math><br/>外張 <math>0 \sim 100_{\pm 10}</math><br/>内張 <math>0 \sim 100_{\pm 10}</math></li><li>真壁の場合 充填 <math>40 \sim 75_{\pm 10}</math><br/>外張 <math>0 \sim 100_{\pm 10}</math></li><li>・密度 <math>38 \sim 57_{\pm 5} \text{kg/m}^3</math></li><li>・酸素指数 <math>20_{\pm 2}</math> 以上</li><li>・組成 (質量%)<ul style="list-style-type: none"><li>{ イソシアネート成分 <math>62_{\pm 10}</math></li><li>{ ポリオール成分 (エーテル系、エステル系) <math>38_{\pm 10}</math></li><li>発泡剤 (炭酸ガス系、HFC 系、HFO 系、CP 系) 1~15 (外割)</li><li>添加剤 (りん酸エステル系) 10 以下 (外割)</li></ul></li></ul>  |
| 9 内装下地面材 | <p>(1)、(2)のうち、いずれか一仕様とする</p> <p>(1) 木質系ボード</p> <p>1)~5)のうち、いずれか一仕様とする</p> <p>1) 構造用合板</p> <ul style="list-style-type: none"><li>・規格 JAS</li><li>・厚さ 2 以上</li></ul> <p>2) 構造用パネル</p> <ul style="list-style-type: none"><li>・規格 JAS</li><li>・厚さ 2 以上</li></ul> <p>3) 普通合板</p> <ul style="list-style-type: none"><li>・規格 JAS</li><li>・厚さ 2 以上</li></ul> <p>4) ミディアムデンシティファイバーボード (MDF)</p> <ul style="list-style-type: none"><li>・規格 JIS A 5905</li><li>・厚さ 2 以上</li><li>・密度 <math>0.70 \text{g/cm}^3</math> 以上</li></ul> <p>5) パーティクルボード</p> <ul style="list-style-type: none"><li>・規格 JIS A 5908</li><li>・厚さ 2 以上</li></ul> <p>(2) 火山性ガラス質複層板</p> <ul style="list-style-type: none"><li>・規格 JIS A 5440</li><li>・厚さ 2 以上</li></ul> |
| 10 内装材   | <p>せっこうボード</p> <ul style="list-style-type: none"><li>・規格 JIS A 6901</li><li>・厚さ 9.5 以上</li><li>・端部処理 (1)~(3)のうち、いずれか一仕様とする<ul style="list-style-type: none"><li>(1) スクエア</li><li>(2) ベベル</li><li>(3) テーパ</li></ul></li></ul>   |

| 項 目  | 仕 様  |
|------|--|
| ①目地材 | <p>[1]と[2]、[1]と[3]の併用または[3]、[4]のうち、いずれか一仕様とする</p> <p>[1]シーリング材<br/> (1)～(5)のうち、いずれか一仕様とする<br/> (1)変成シリコン系シーリング材<br/> ・使用量 60g/m以上<br/> (2)ポリウレタン系シーリング材<br/> ・使用量 60g/m以上<br/> (3)ポリサルファイド系シーリング材<br/> ・使用量 60g/m以上<br/> (4)塩化ビニルガスケット<br/> ・規格 JIS A 5756<br/> ・使用量 60g/m以上<br/> (5)合成ゴムガスケット<br/> ・規格 JIS A 5756<br/> ・使用量 60g/m以上</p> <p>[2]バックアップ材<br/> ・材質 (1)、(2)のうち、いずれか一仕様とする<br/> (1)ポリエチレン系樹脂<br/> (2)ポリスチレン系樹脂</p> <p>[3]ハット型ジョイナー<br/> (1)～(20)のうち、いずれか一仕様とする<br/> (1)溶融亜鉛めっき鋼板<br/> (2)塗装溶融亜鉛めっき鋼板及び鋼帯 (JIS G 3312)<br/> (3)塗装溶融 55%アルミニウム-亜鉛合金めっき鋼板及び鋼帯 (JIS G 3322)<br/> (4)塗装/亜鉛めっき鋼板 (国土交通大臣認定：NM-8697)<br/> (5)溶融亜鉛めっき鋼板及び鋼帯 (JIS G 3302)<br/> (6)溶融亜鉛-5%アルミニウム合金めっき鋼板及び鋼帯 (JIS G 3317)<br/> (7)塗装溶融亜鉛-5%アルミニウム合金めっき鋼板及び鋼帯 (JIS G 3318)<br/> (8)溶融 55%アルミニウム-亜鉛合金めっき鋼板及び鋼帯 (JIS G 3321)<br/> (9)ポリ塩化ビニル被覆金属板 (JIS K 6744、金属板のアルミニウム又はアルミニウム合金板は除く)<br/> (10)熱間圧延ステンレス鋼板 (JIS G 4304)<br/> (11)冷間圧延ステンレス鋼板 (JIS G 4305)<br/> (12)溶融亜鉛-6%アルミニウム-3%マグネシウムめっき鋼板<br/> (13)溶融亜鉛-11%アルミニウム-3%マグネシウム-0.2%シリコン合金めっき鋼板<br/> (14)ポリエチレン被覆溶融亜鉛めっき鋼板 (被覆厚さ 0.4 以下)<br/> (15)一般構造用圧延鋼材 (JIS G 3101)<br/> (16)冷間圧延鋼板及び鋼帯 (JIS G 3141)<br/> (17)熱間圧延軟鋼板及び鋼帯 (JIS G 3131)<br/> (18)電気亜鉛めっき鋼板及び鋼帯 (JIS G 3313)</p> |

(寸法単位：mm)

| 項 目           | 仕 様  |
|---------------|--|
| ①目地材<br>(つづき) | (19) 溶融亜鉛-アルミニウム-マグネシウム合金めっき鋼板<br>および鋼帯 (JIS G 3323)<br>(20) 建築構造用溶融亜鉛-アルミニウム-マグネシウム合金めっき<br>鋼板 (国土交通大臣認定指定建築材料：MSTL-0064、0065、0069、<br>0070、0362及び0395)<br>・厚さ 0.16以上<br>・幅 40以上<br><br>[4] なし<br>本実・合じゃくり又は突き付け目地の場合 |
| ②防水紙          | (1)～(3)のうち、いずれか一仕様とする<br>(1) アスファルトフェルト<br>・規 格 JIS A 6005<br>・単位面積質量の呼び 430<br>(2) 透湿防水シート<br>・規 格 JIS A 6111<br>・厚 さ 0.5 以下<br>(3) なし  |

| 項 目       | 仕 様   |
|-----------|---|
| ③外装材用留め金具 | <p>[1] 外装材留付金具</p> <ul style="list-style-type: none"> <li>・材質 (1)～(10)のうち、いずれか一仕様とする             <ol style="list-style-type: none"> <li>(1) 冷間圧延ステンレス鋼板 (JIS G 4305)</li> <li>(2) 熱間圧延ステンレス鋼板 (JIS G 4304)</li> <li>(3) 熔融亜鉛めっき鋼板 (JIS G 3302)</li> <li>(4) 塗装熔融亜鉛めっき鋼板 (JIS G 3312)</li> <li>(5) 熔融亜鉛-5%アルミニウム合金めっき鋼板 (JIS G 3317)</li> <li>(6) 塗装熔融亜鉛-5%アルミニウム合金めっき鋼板 (JIS G 3318)</li> <li>(7) 熔融 55%アルミニウム-亜鉛合金めっき鋼板 (JIS G 3321)</li> <li>(8) 塗装熔融 55%アルミニウム-亜鉛合金めっき鋼板 (JIS G 3322)</li> <li>(9) ホリ塩化ビニル被覆金属板 (JIS K 6744) (基材は鋼板に限る)</li> <li>(10) 熔融亜鉛-アルミニウム-マグネシウム合金めっき鋼板 (JIS G 3323)</li> </ol> </li> <li>・形状 代表例を以下に示す</li> </ul> <div style="text-align: center;"> <p>【タイプ1】 <math>a = a_1 + a_2</math></p> <p>【タイプ2】</p> <p>【タイプ3】 <math>b = b_1 + b_2</math></p> <p>【タイプ4】 <math>a = a_1 + a_2</math><br/><math>b = b_1 + b_2</math></p> </div> <p>w : 幅 40 以上<br/> h : 高さ 40 以上<br/> w + h : 幅と高さの合計 90 以上<br/> t : 鋼板の厚さ 0.8 以上<br/> a : 上部ツメの幅 15.8 以上<br/> b : 下部ツメの幅 14.0 以上<br/> c : 上部ツメの長さ 4.2 以上<br/> d : 下部ツメの長さ 4.6 以上<br/> e : 上部ツメの掛かり高さ 4.0 以上<br/> f : 下部ツメの掛かり高さ 4.2 以上<br/> 上部と下部のツメの総掛かり面積 170.7mm<sup>2</sup> 以上<br/> <math>(a \times e) + (b \times f)</math><br/> T : 外装材の浮かし寸法 5<sub>±3</sub> 以上<br/> ・間隔 外装材働き幅以下(縦方向)<br/> 500 以下(横方向)</p> |



| 項 目    | 仕 様  |
|--------|--|
| ④くぎ・ねじ | <p>[1] パネル用<br/> (1)、(2)のうち、いずれか一仕様とする</p> <p>(1) くぎ<br/> ・材質 1)、2)のうち、いずれか一仕様とする<br/> 1) ステンレス<br/> 2) 鋼製<br/> ・寸法 <math>\phi 2.75</math> 以上×L50 以上<br/> ・間隔 150 以下</p> <p>(2) くぎとねじの併用<br/> くぎ<br/> ・材質 1)、2)のうち、いずれか一仕様とする<br/> 1) ステンレス<br/> 2) 鋼製<br/> ・寸法 <math>\phi 2.75</math> 以上×L50 以上<br/> ・間隔 150 以下<br/> ねじ<br/> ・材質 1)、2)のうち、いずれか一仕様とする<br/> 1) ステンレス<br/> 2) 鋼製<br/> ・寸法 <math>\phi 2.75</math> 以上×L50 以上<br/> ・間隔 300 以下</p> <p>[2] 外装材留め金具用<br/> (1)、(2)のうち、いずれか一仕様とする</p> <p>(1) くぎ<br/> ・材質 1)、2)のうち、いずれか一仕様とする<br/> 1) ステンレス<br/> 2) 鋼製<br/> ・寸法 <math>\phi 2.3</math> 以上×L38 以上<br/> ・間隔 外装材働き幅以下</p> <p>(2) ねじ<br/> ・材質 1)、2)のうち、いずれか一仕様とする<br/> 1) ステンレス<br/> 2) 鋼製<br/> ・寸法 <math>\phi 2.3</math> 以上×L38 以上<br/> ・間隔 外装材働き幅以下</p> <p>[3] 内装材用<br/> (1)、(2)のうち、いずれか一仕様とする</p> <p>(1) くぎ<br/> ・材質 1)、2)のうち、いずれか一仕様とする<br/> 1) ステンレス<br/> 2) 鋼製<br/> ・寸法 <math>\phi 2.34</math> 以上×L38.1 以上<br/> ・間隔 周辺部 150 以下、中間部 200 以下</p> <p>(2) ねじ<br/> ・材質 1)、2)のうち、いずれか一仕様とする<br/> 1) ステンレス<br/> 2) 鋼製<br/> ・寸法 <math>\phi 2.34</math> 以上×L38.1 以上<br/> ・間隔 周辺部 150 以下、中間部 200 以下</p> |

(寸法単位：mm)

| 項 目             | 仕 様   |
|-----------------|---|
| ④くぎ・ねじ<br>(つづき) | <p>[4] 胴縁用<br/>(1)、(2)のうち、いずれか一仕様とする<br/>(1) くぎ</p> <ul style="list-style-type: none"><li>・材質 1)、2)のうち、いずれか一仕様とする<br/>1) ステンレス<br/>2) 鋼製</li><li>・寸法 <math>\phi 2.1</math> 以上×L45 以上</li><li>・間隔 500 以下</li></ul> <p>(2) ねじ</p> <ul style="list-style-type: none"><li>・材質 1)、2)のうち、いずれか一仕様とする<br/>1) ステンレス<br/>2) 鋼製</li><li>・寸法 <math>\phi 2.1</math> 以上×L45 以上</li><li>・間隔 500 以下</li></ul> <p>[5] ハット型ジョイナー用<br/>くぎ</p> <ul style="list-style-type: none"><li>・材質 1)、2)のうち、いずれか一仕様とする<br/>1) ステンレス<br/>2) 鋼製</li><li>・寸法 <math>\phi 1.9</math> 以上×L32 以上</li><li>・間隔 1000 以下</li></ul> <p>[6] 防水紙、防湿シート用<br/>ステーブル</p> <ul style="list-style-type: none"><li>・材質 1)、2)のうち、いずれか一仕様とする<br/>1) ステンレス<br/>2) 鋼製</li><li>・寸法 幅 10 以上×長さ 6 以上</li><li>・間隔 500 以下</li></ul> |
| ⑤隙間補修材 A        | <p>(1)～(4)のうち、いずれか一仕様または組合せとする</p> <p>(1) EPDM系</p> <ul style="list-style-type: none"><li>・使用量 170g/m 以下</li><li>・幅 <math>140_{\pm 2}</math> 以下</li></ul> <p>(2) ポリエチレン付きEPDM系</p> <ul style="list-style-type: none"><li>・使用量 170g/m 以下</li><li>・幅 <math>140_{\pm 2}</math> 以下</li></ul> <p>(3) 塩化ビニル系</p> <ul style="list-style-type: none"><li>・使用量 170g/m 以下</li><li>・幅 <math>140_{\pm 2}</math> 以下</li></ul> <p>(4) なし</p>  |
| ⑥隙間補修材 B        | <p>(1)～(3)のうち、いずれか一仕様または組合せとする</p> <p>(1) EPDM系</p> <ul style="list-style-type: none"><li>・使用量 170g/m 以下</li><li>・幅 <math>140_{\pm 2}</math> 以下</li></ul> <p>(2) ブチル系</p> <ul style="list-style-type: none"><li>・使用量 240g/m 以下</li><li>・幅 <math>140_{\pm 2}</math> 以下</li></ul> <p>(3) なし</p>   |

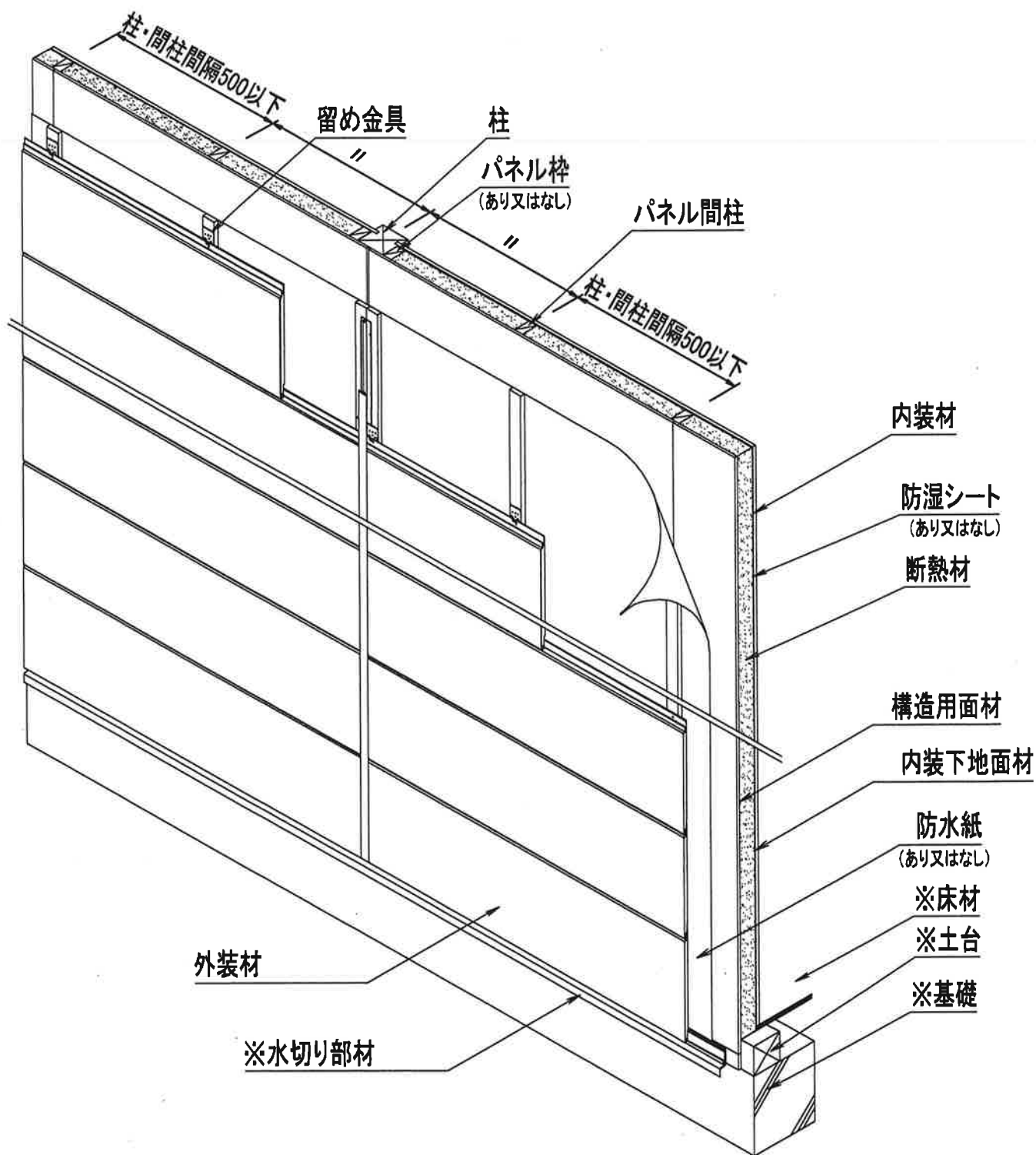
(寸法単位：mm)

| 項 目        | 仕 様   |
|------------|---|
| ⑦内装材用目地処理材 | (1)～(3)のうち、いずれか一仕様または組合せとする<br>(1) ジョイントコンパウンド<br>・使用量 10g/m 以上<br>(2) ガラス繊維テープ<br>・寸法 幅 30 以上×厚さ 0.02 以上<br>(3) なし |
| ⑧防湿シート     | (1)、(2)のうち、いずれか一仕様とする<br>(1) ポリエチレン系<br>・厚 さ 0.2 以下<br>(2) なし   |

4. 構造説明図

(寸法単位:mm)

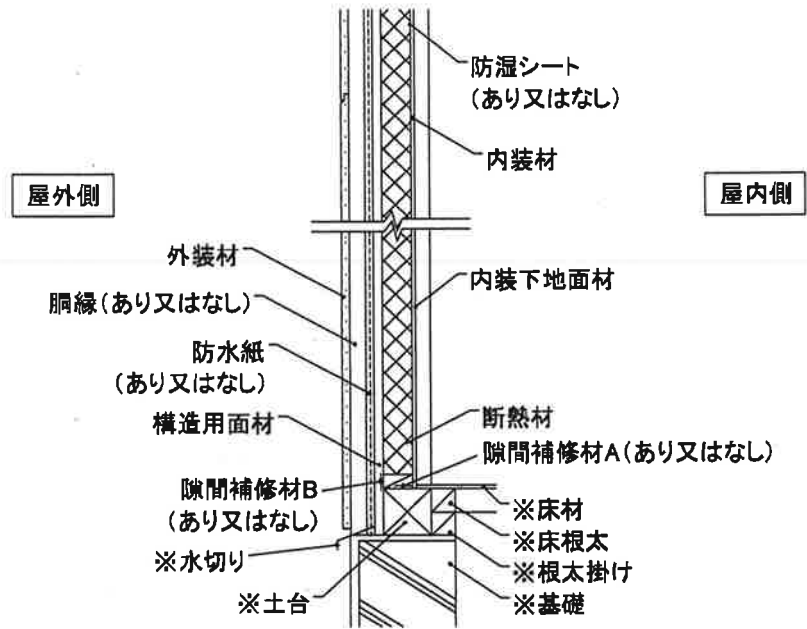
外装材横張・真壁(欠き込みあり)の場合



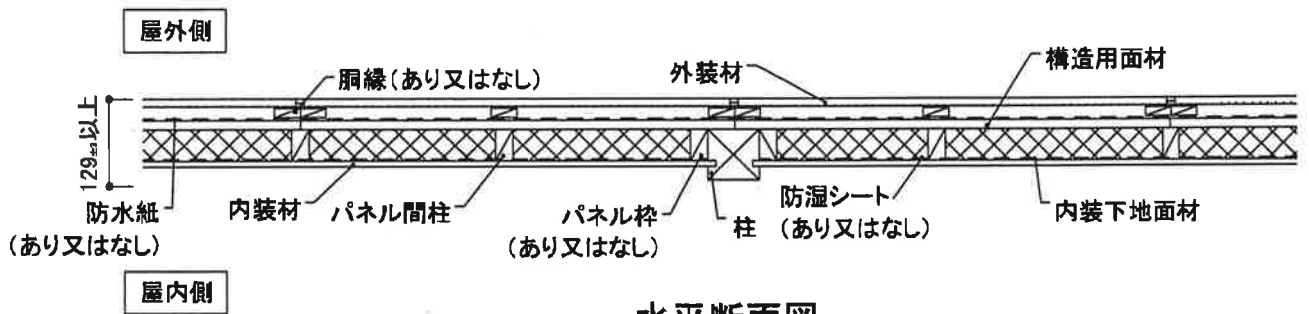
透視図

注) 寸法および材料構成は2および3のとおり

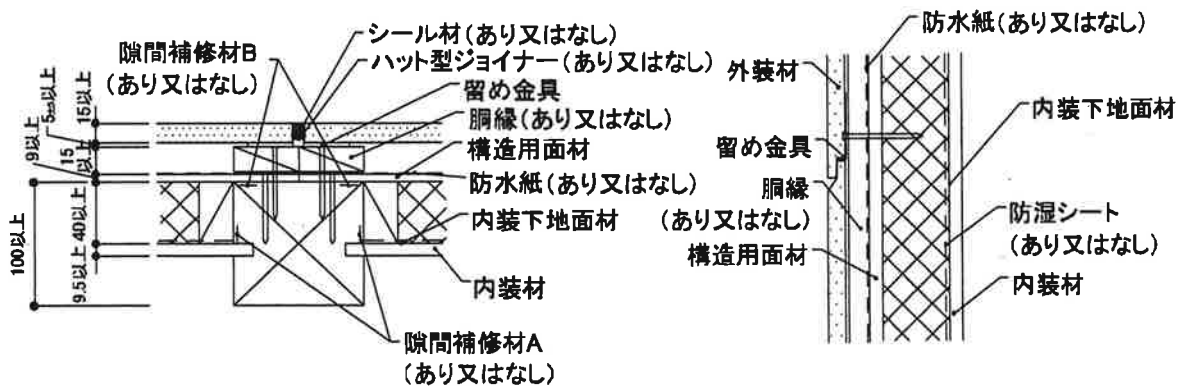
※: 本評価内容に含まない



鉛直断面図



水平断面図

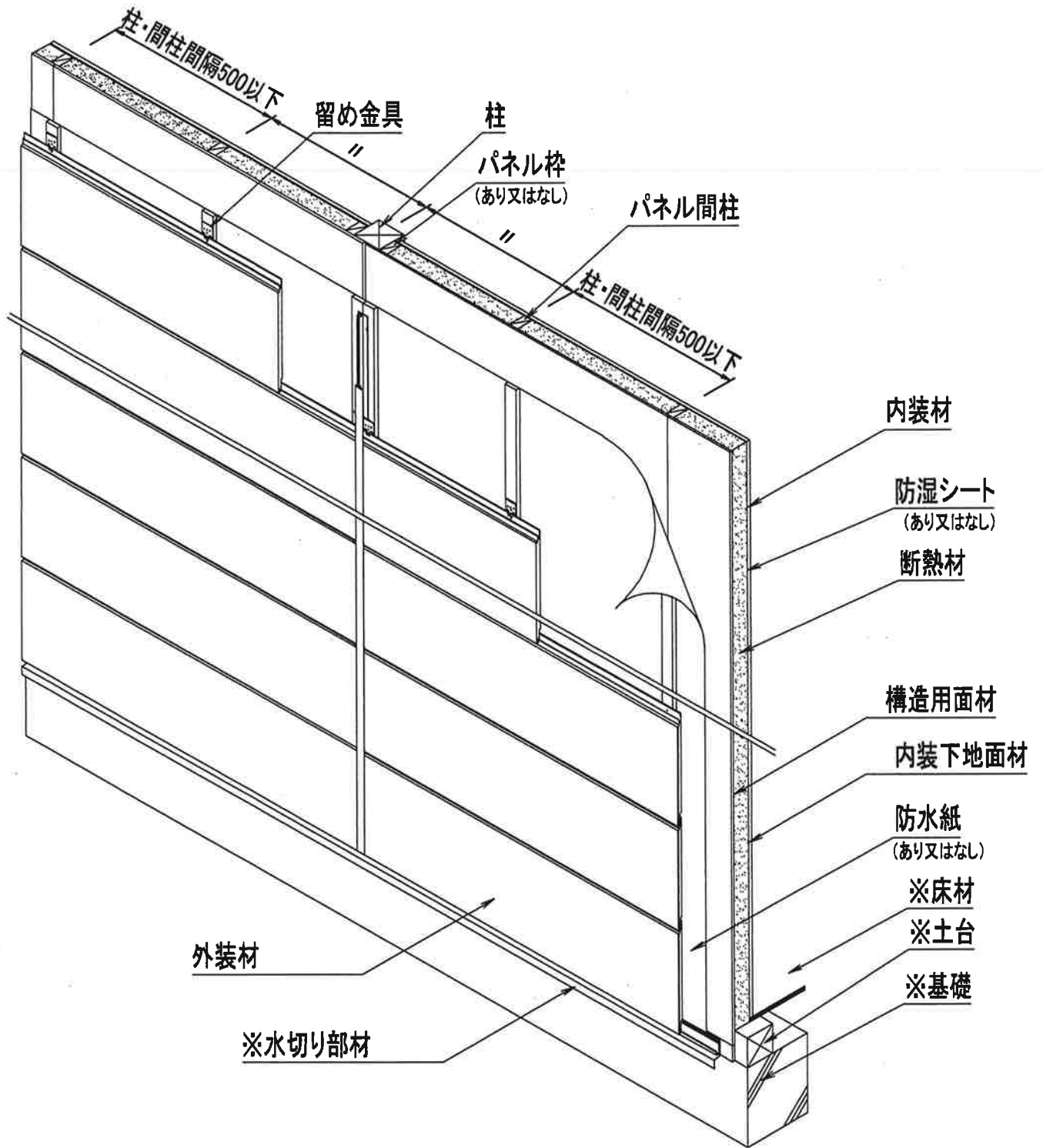


詳細図

注) 寸法および材料構成は2および3のとおり

※：本評価内容に含まない

外装材横張・真壁(欠き込みなし) の場合

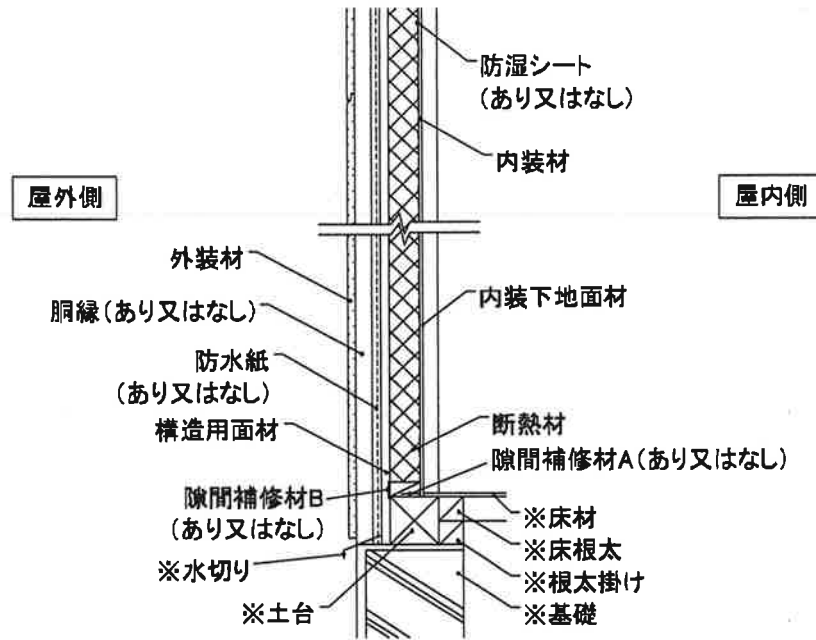


透視図

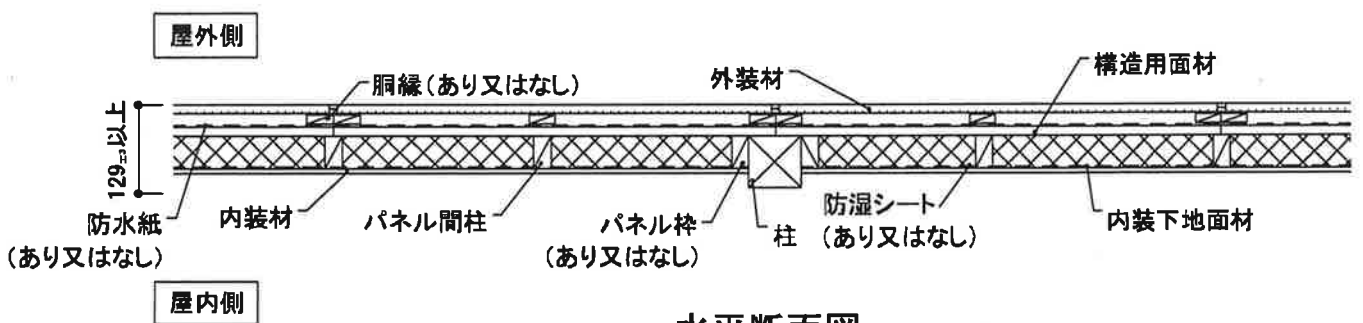
注) 寸法および材料構成は2および3のとおり

※：本評価内容に含まない

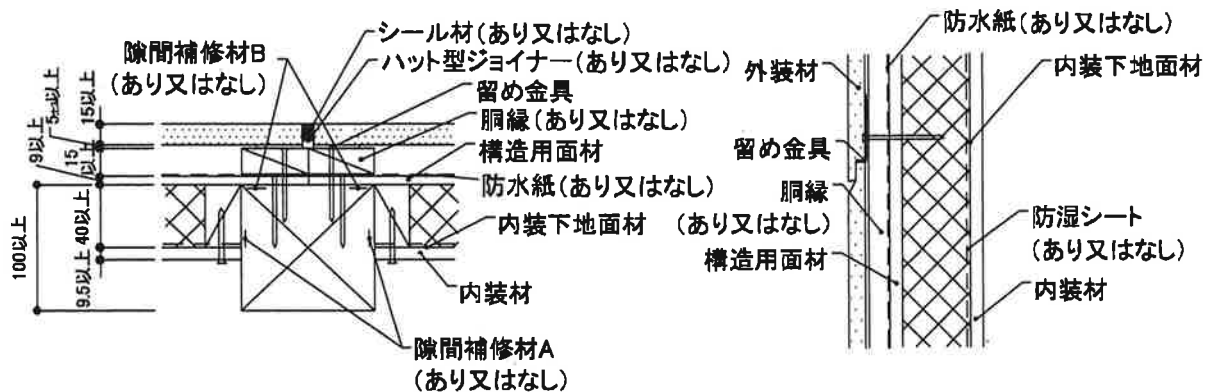
外装材横張・真壁(欠き込みなし)の場合



鉛直断面図



水平断面図

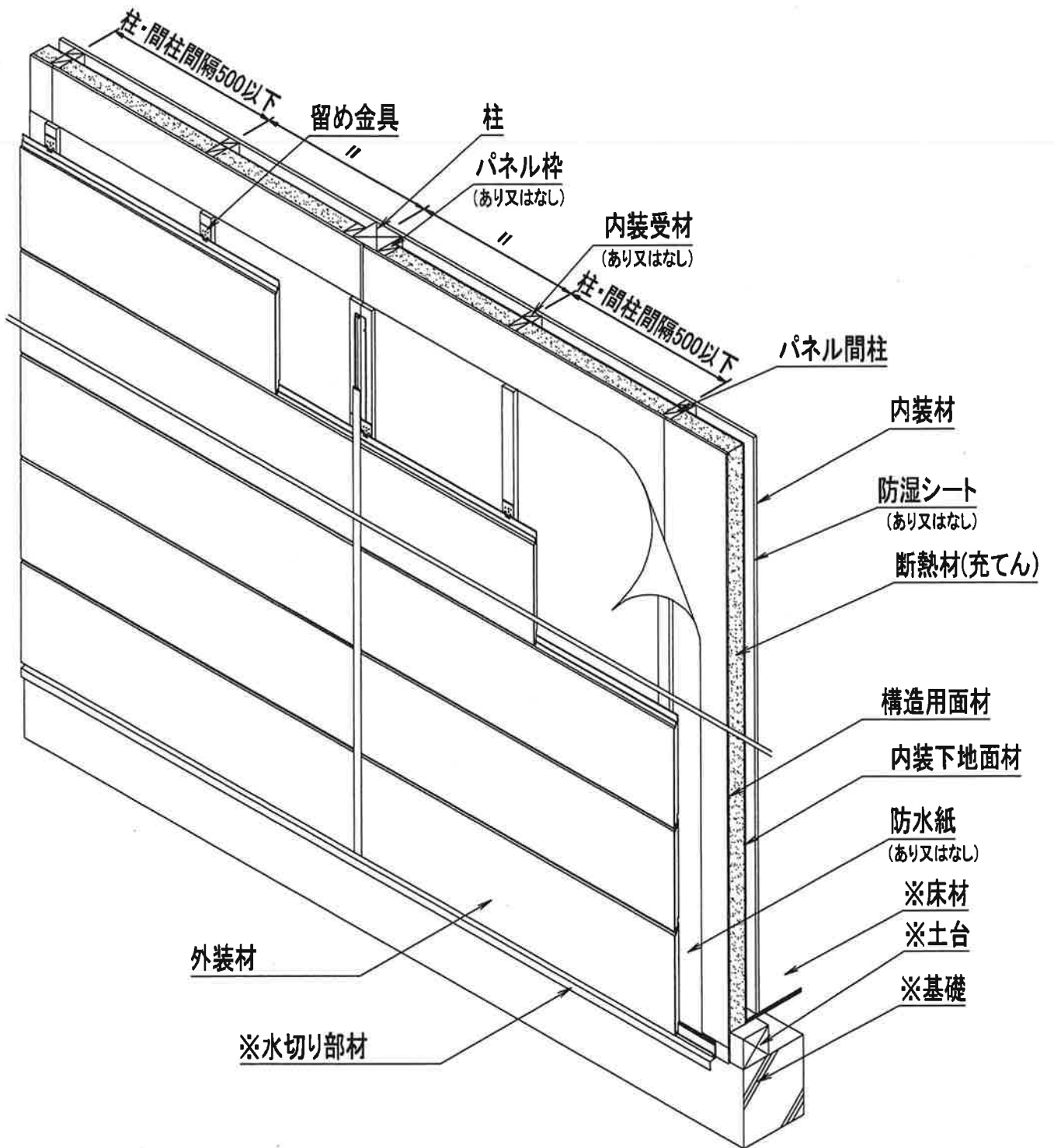


詳細図

注) 寸法および材料構成は2および3のとおり

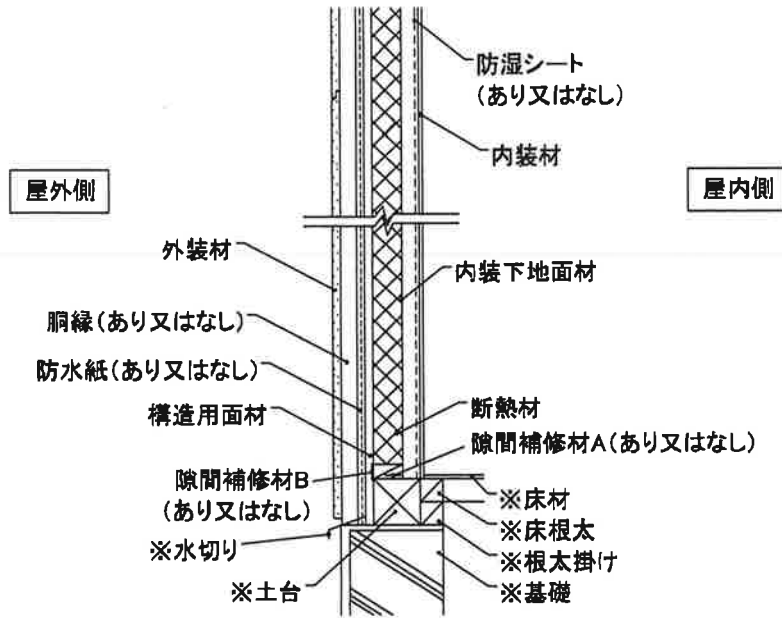
※：本評価内容に含まない

外装材横張・大壁の場合

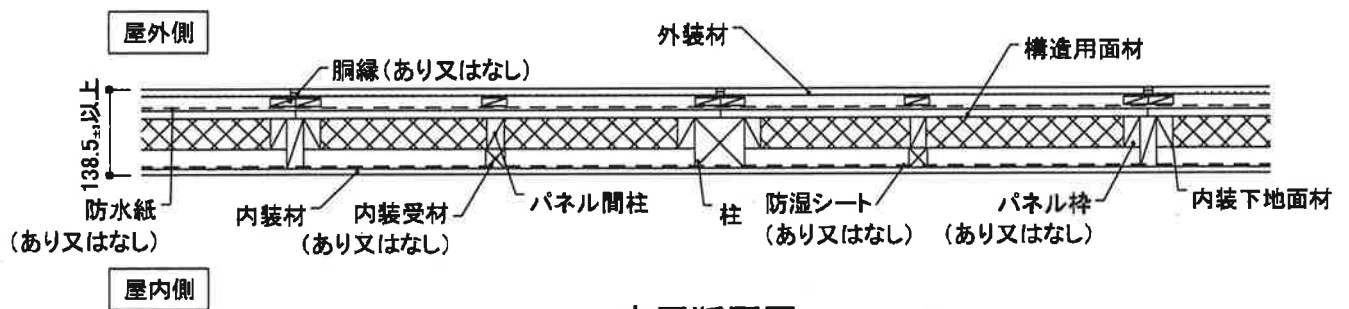


注) 寸法および材料構成は2および3のとおり  
※: 本評価内容に含まない

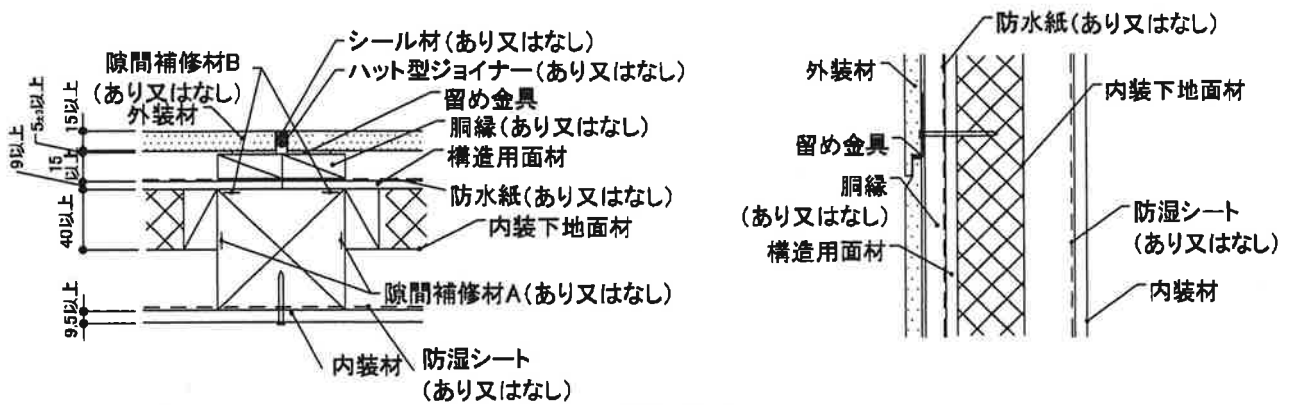




鉛直断面図



水平断面図

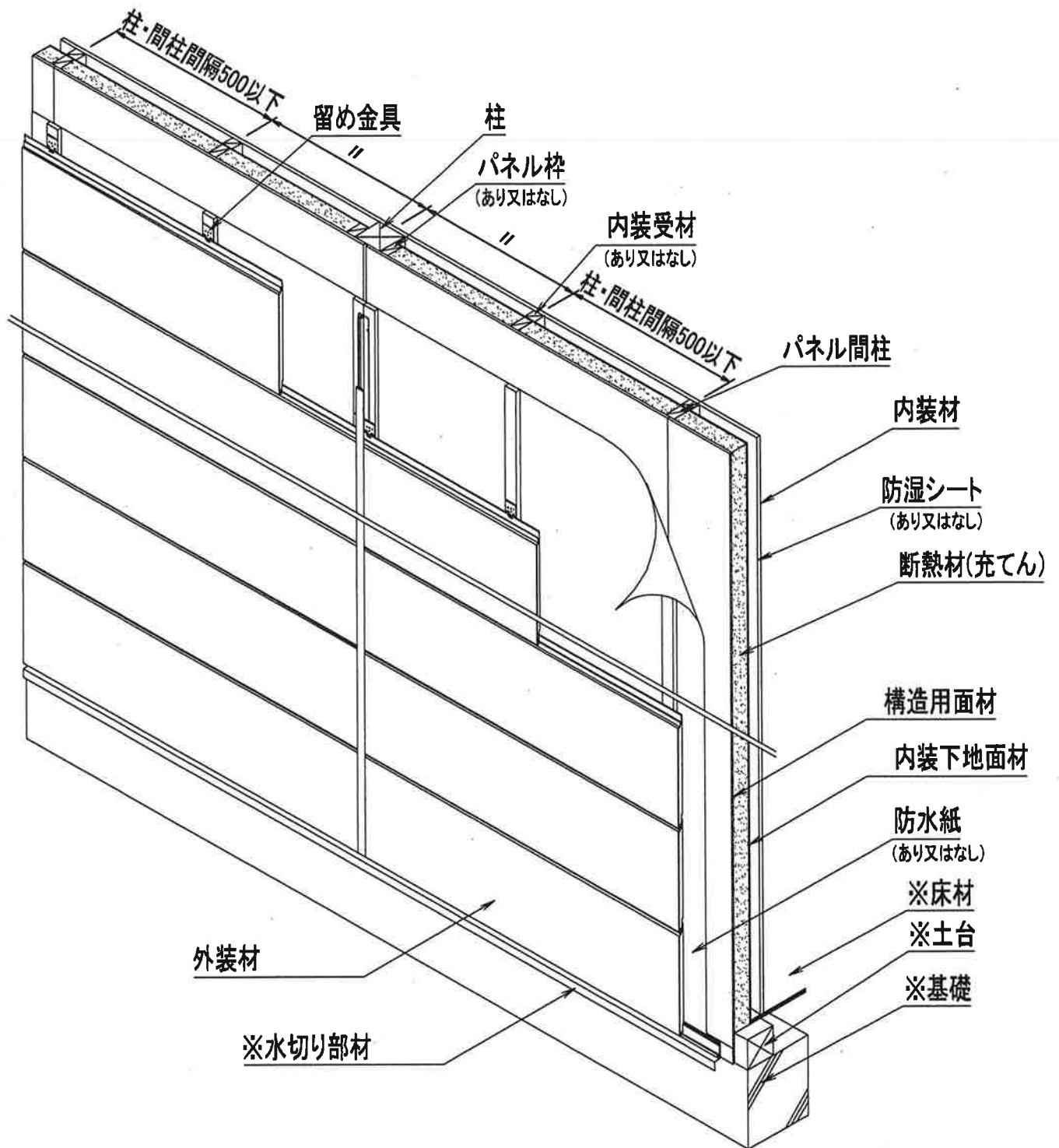


詳細図

注) 寸法および材料構成は2および3のとおり

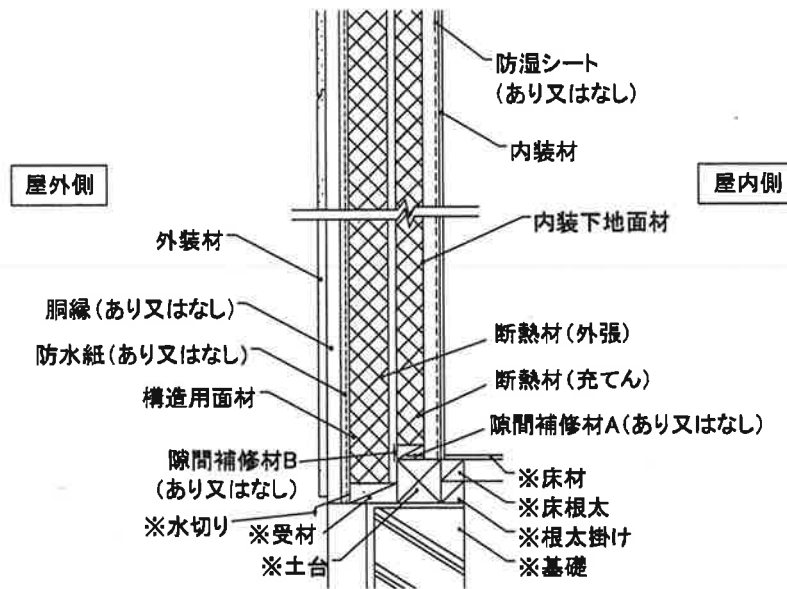
※：本評価内容に含まない

外装材横張・大壁（断熱材：充てん+外張）の場合

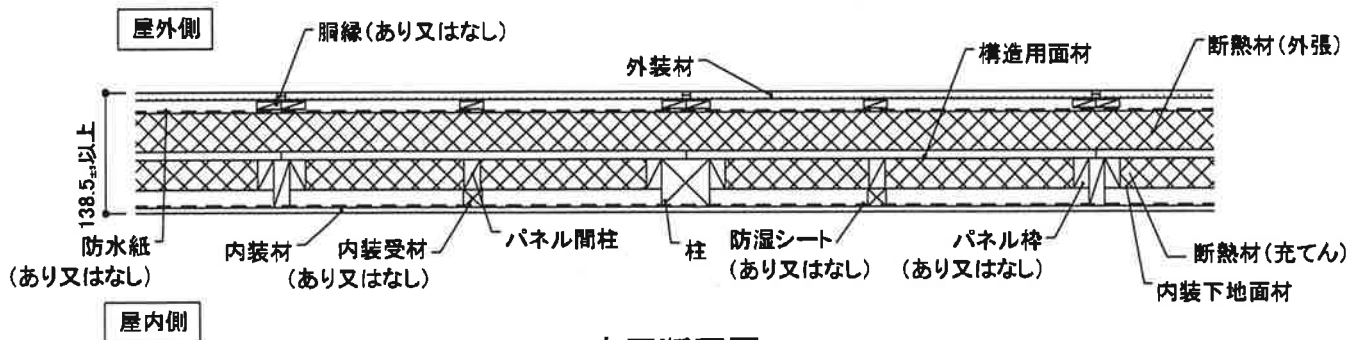


透視図

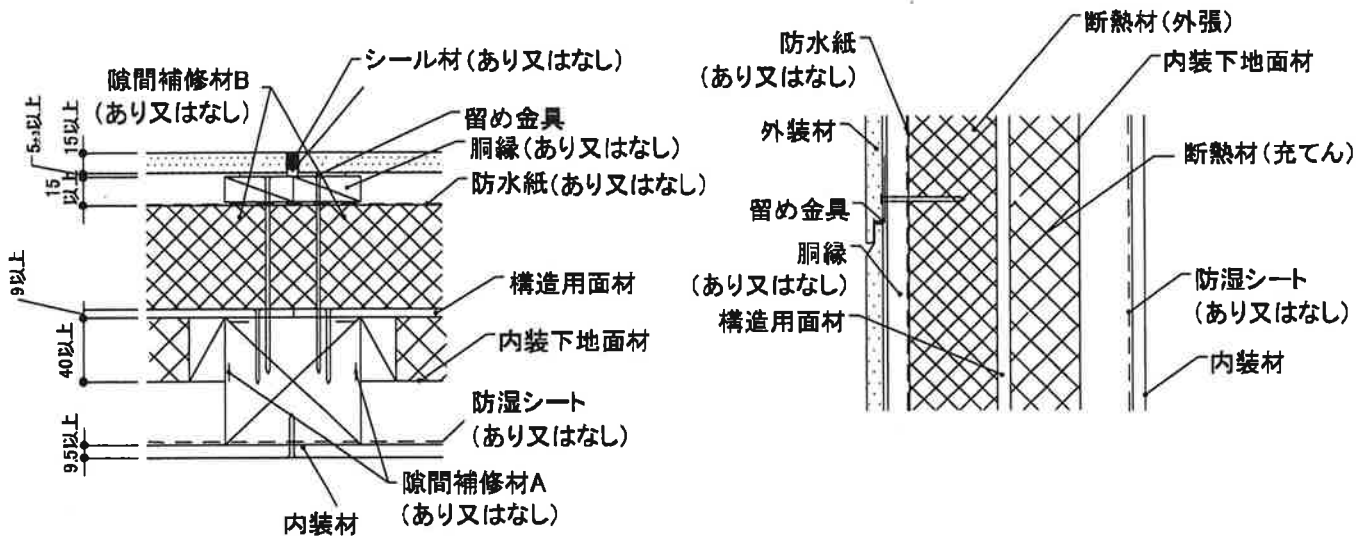
注) 寸法および材料構成は2および3のとおり  
※：本評価内容に含まない



鉛直断面図



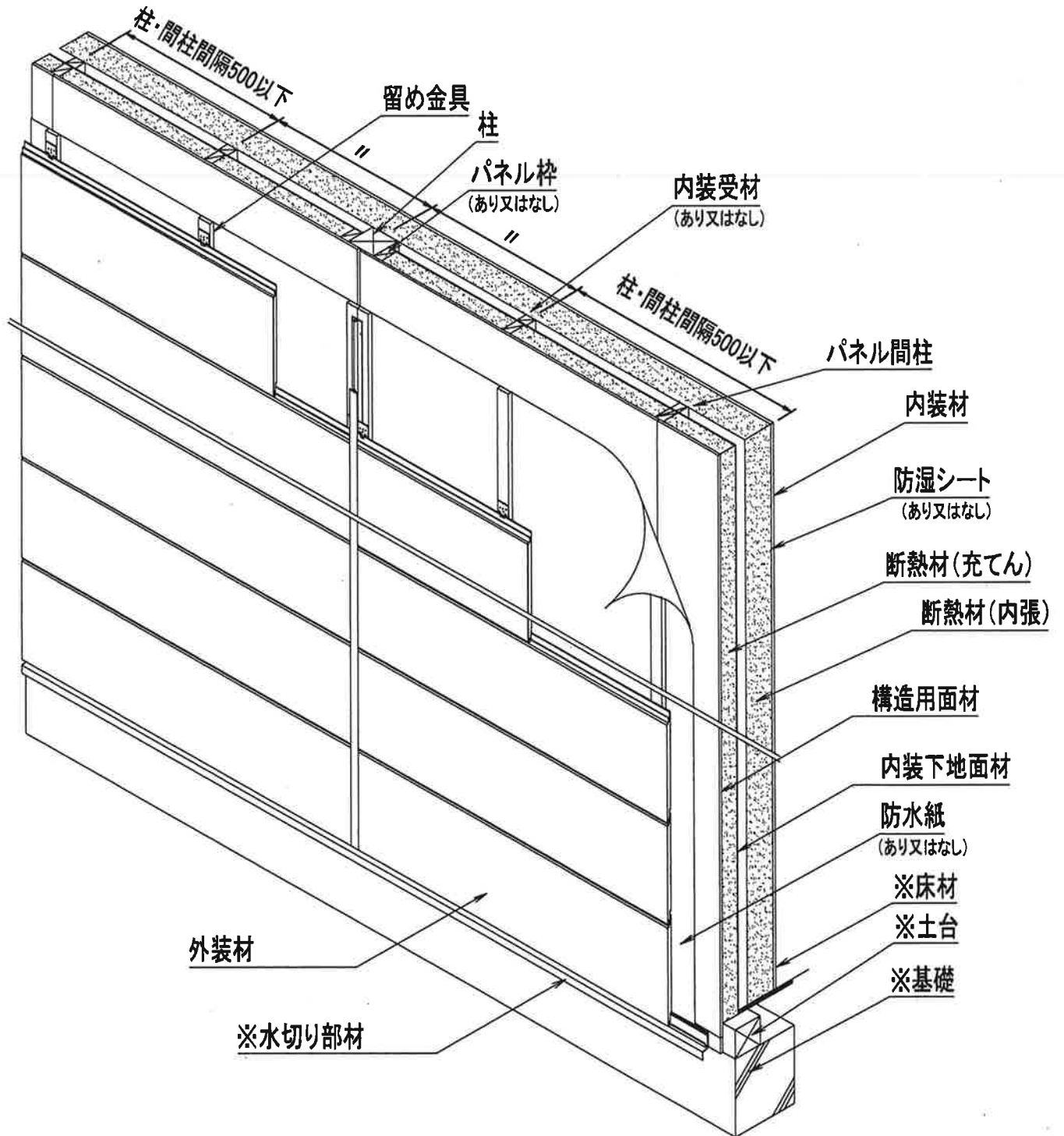
水平断面図



詳細図

注) 寸法および材料構成は2および3のとおり  
 ※：本評価内容に含まない

外装材横張・大壁（断熱材：充てん+内張）の場合

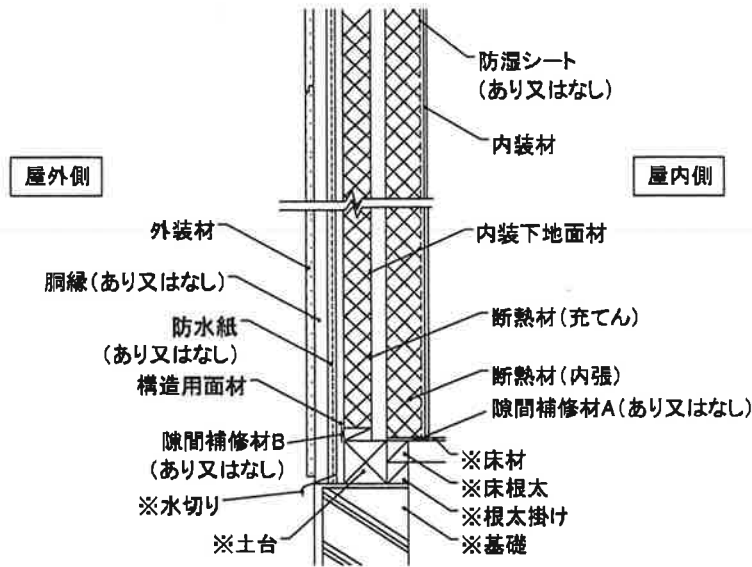


透視図

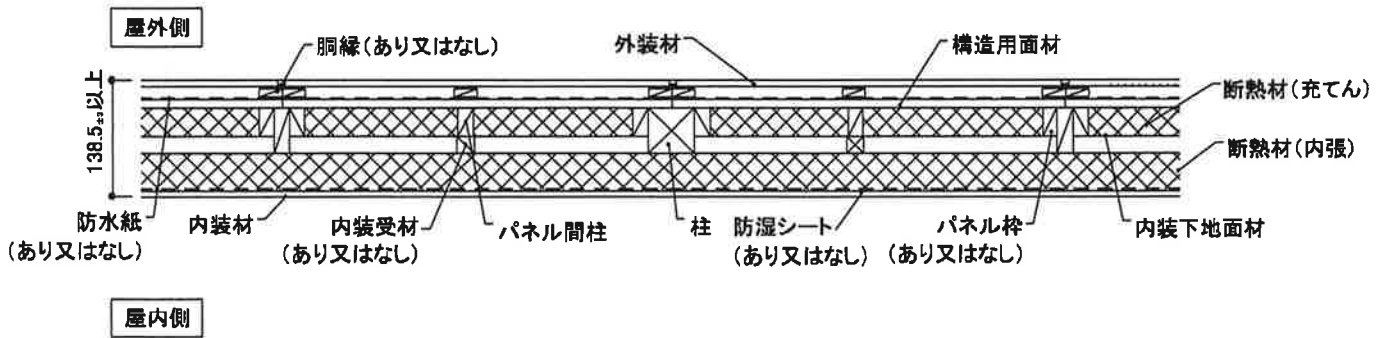
注) 寸法および材料構成は2および3のとおり

※：本評価内容に含まない

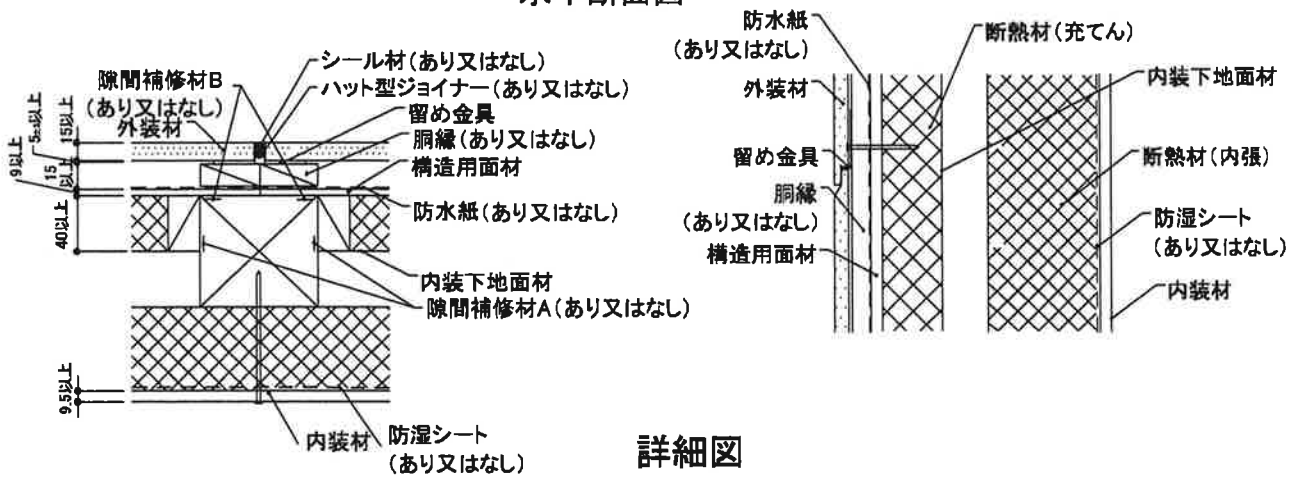
(寸法単位：mm)



鉛直断面図



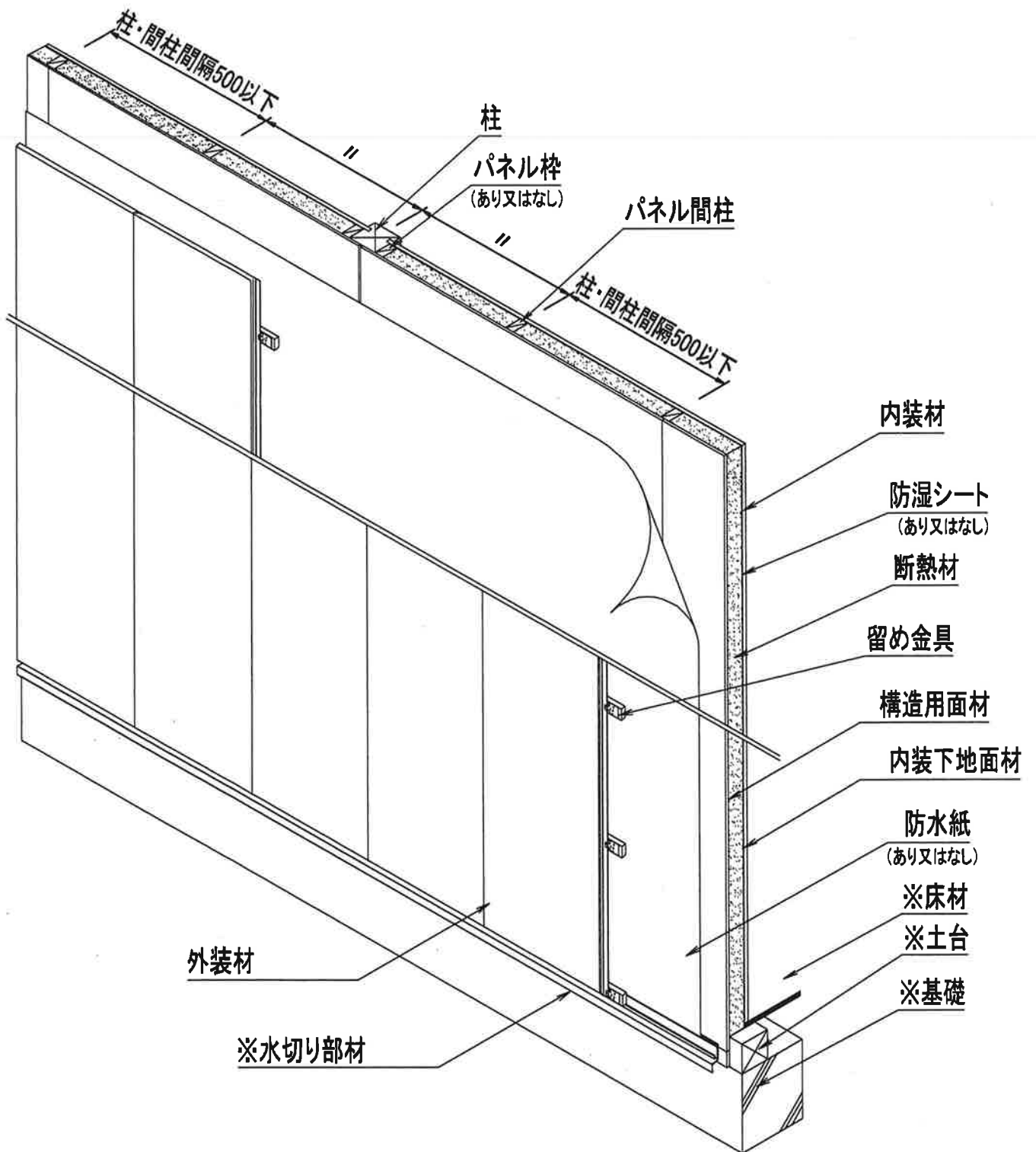
水平断面図



詳細図

注) 寸法および材料構成は2および3のとおり  
 ※：本評価内容に含まない

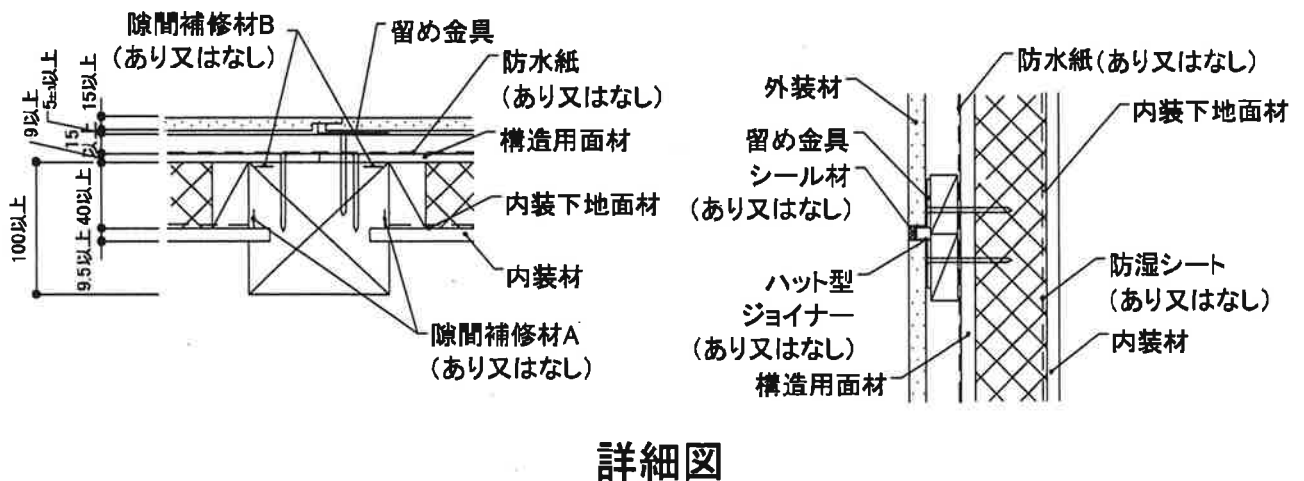
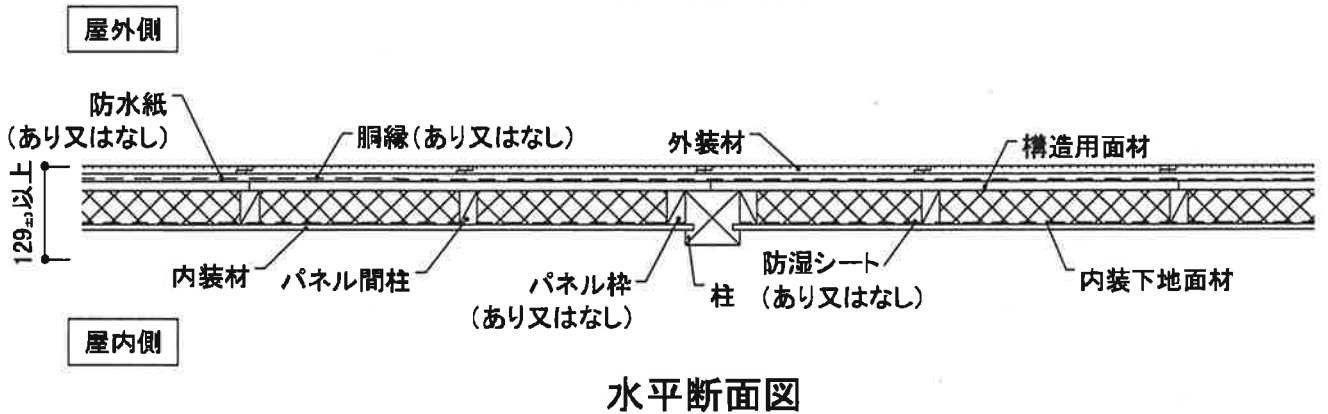
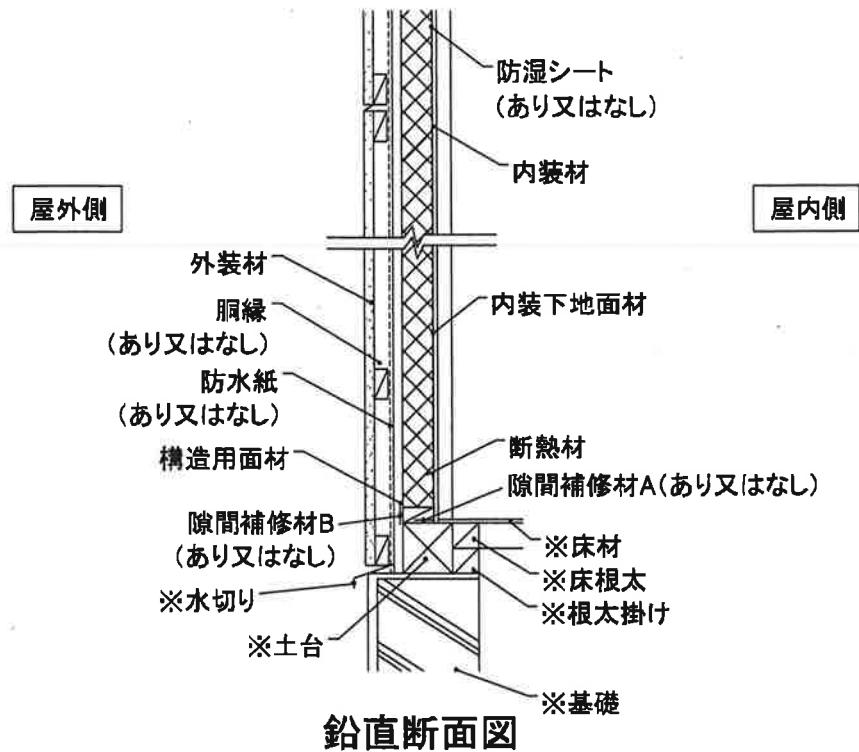
外装材縦張・真壁(欠き込みあり)の場合



透視図

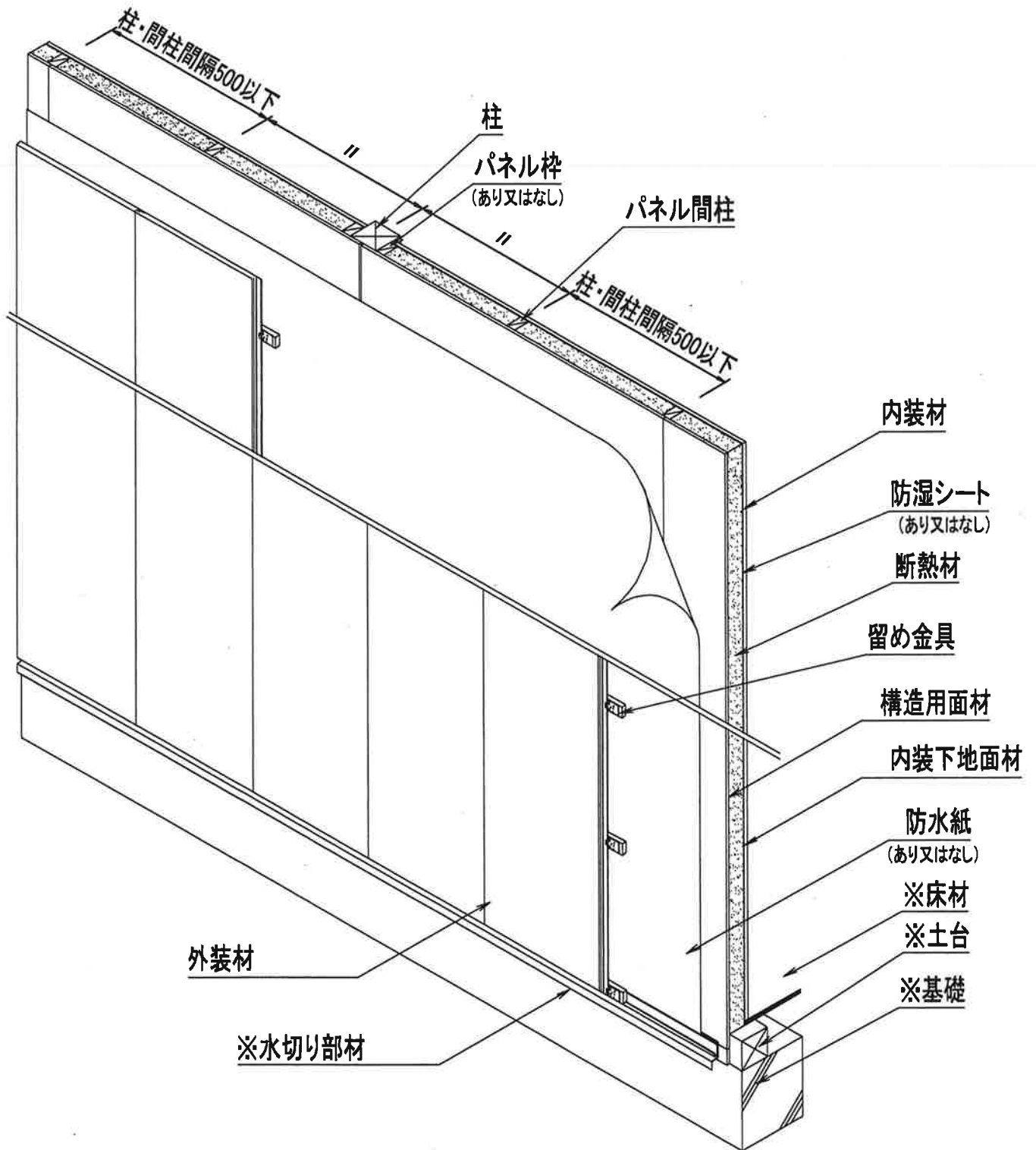
注) 寸法および材料構成は2および3のとおり

※: 本評価内容に含まない



注) 寸法および材料構成は2および3のとおり  
 ※：本評価内容に含まない

外装材縦張・真壁 (欠き込みなし) の場合

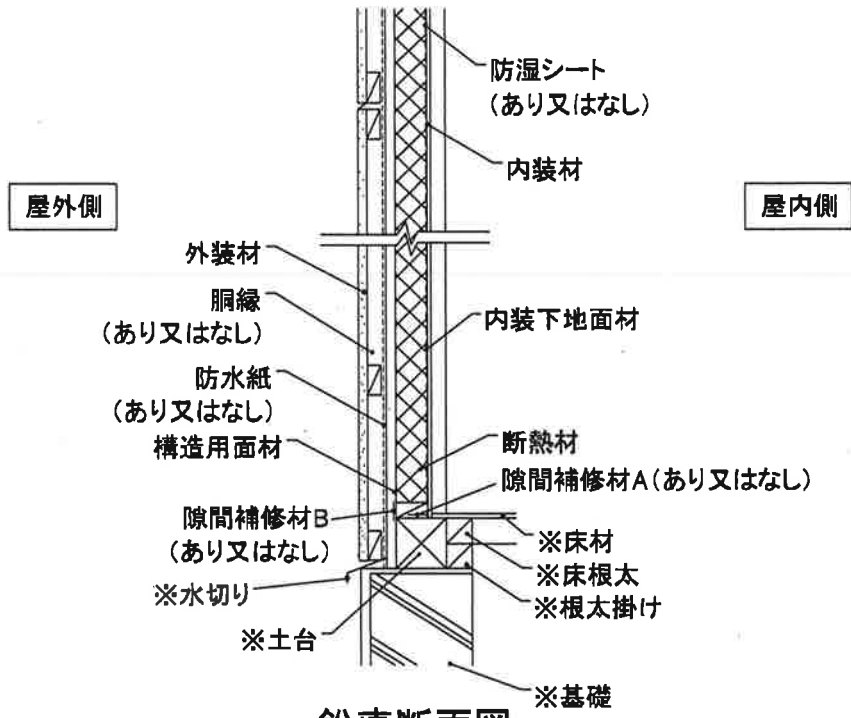


透視図

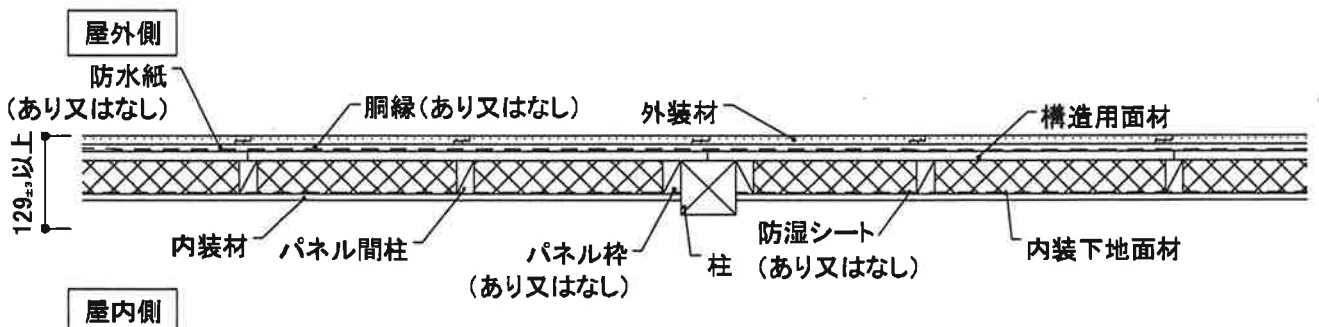
注) 寸法および材料構成は2および3のとおり

※: 本評価内容に含まない

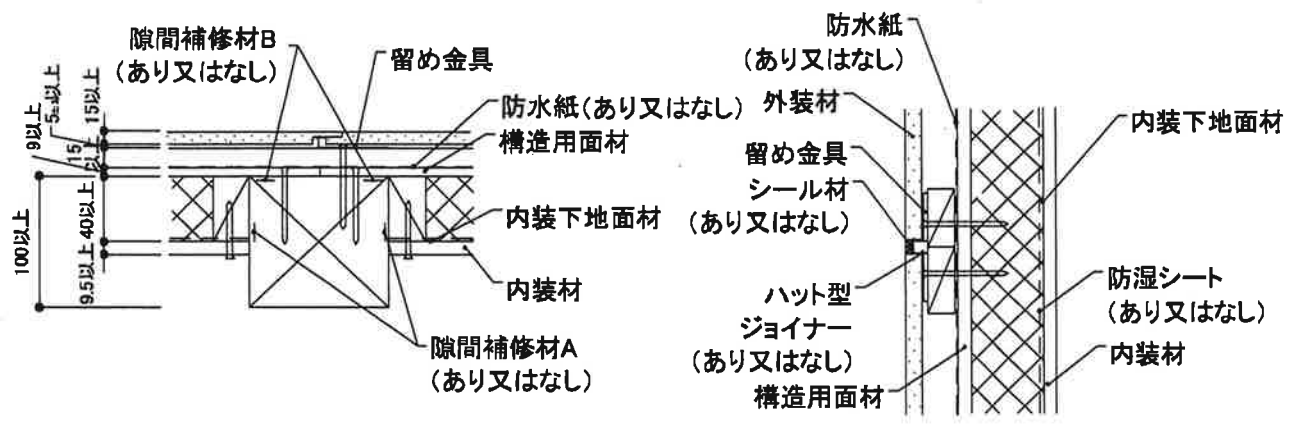




鉛直断面図



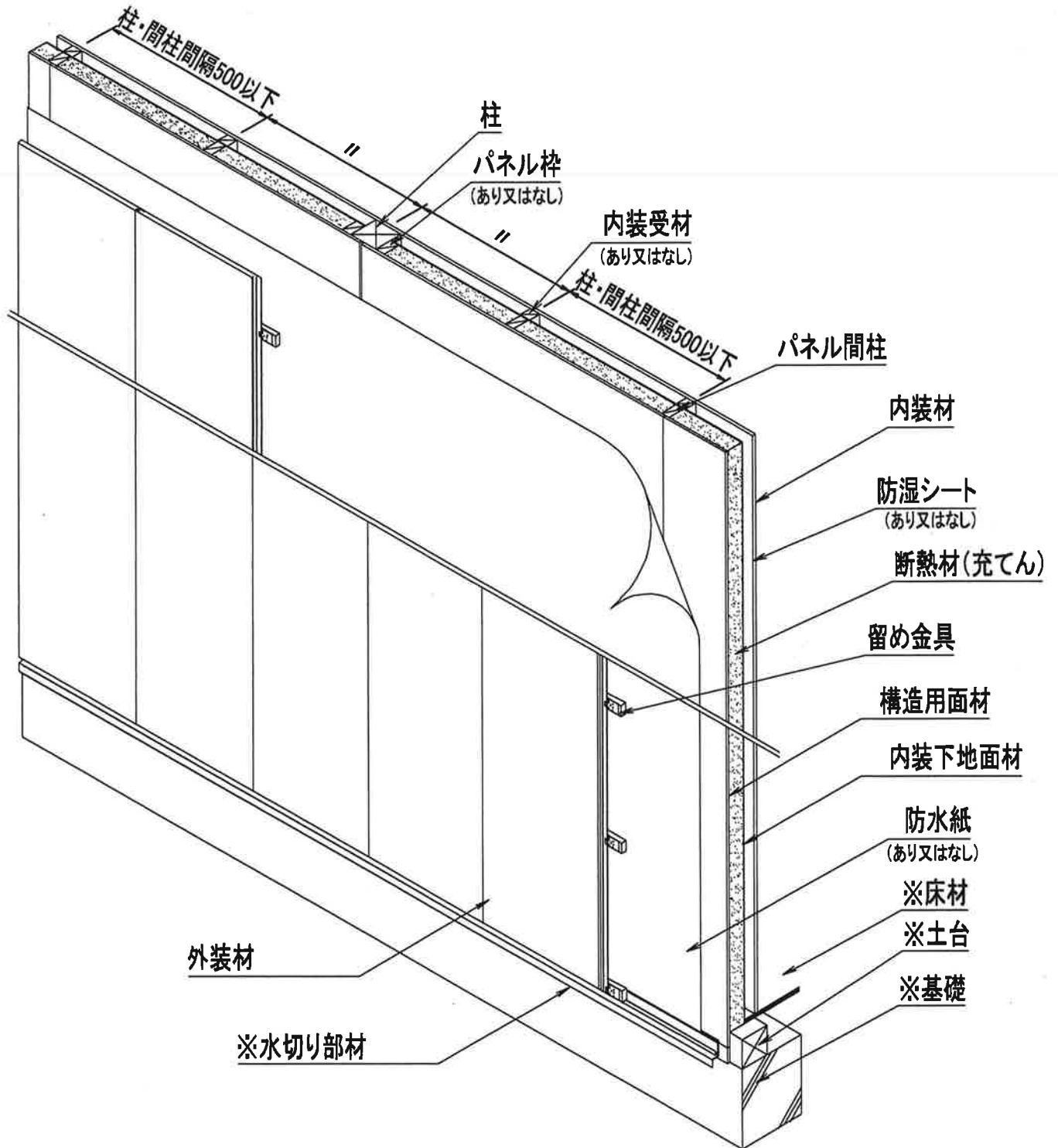
水平断面図



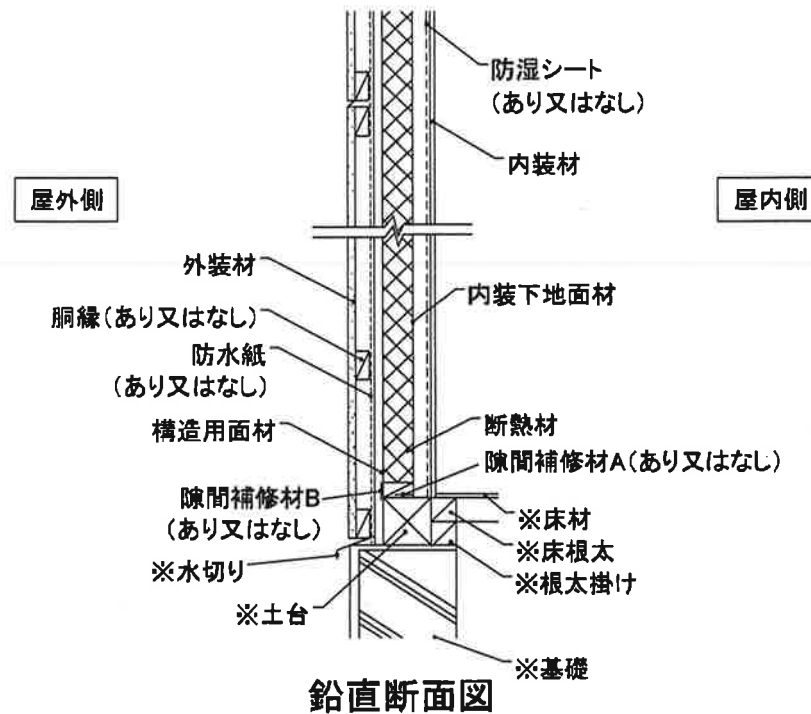
詳細図

注) 寸法および材料構成は2および3のとおり  
 ※：本評価内容に含まない

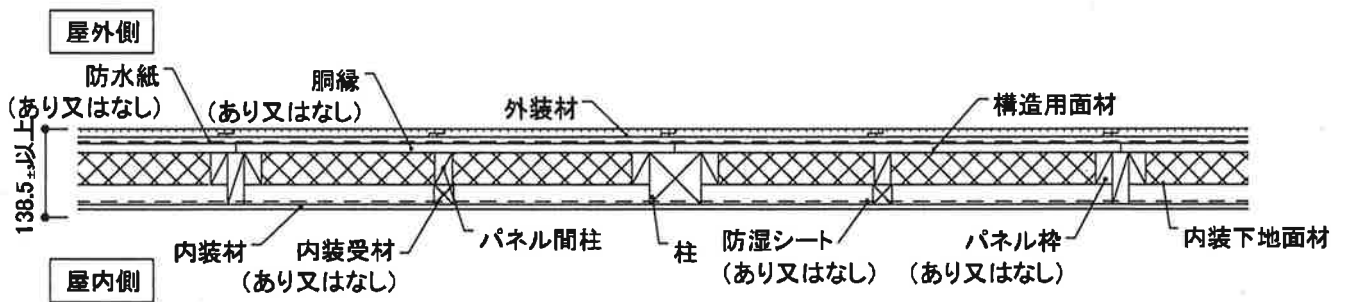
外装材縦張・大壁の場合



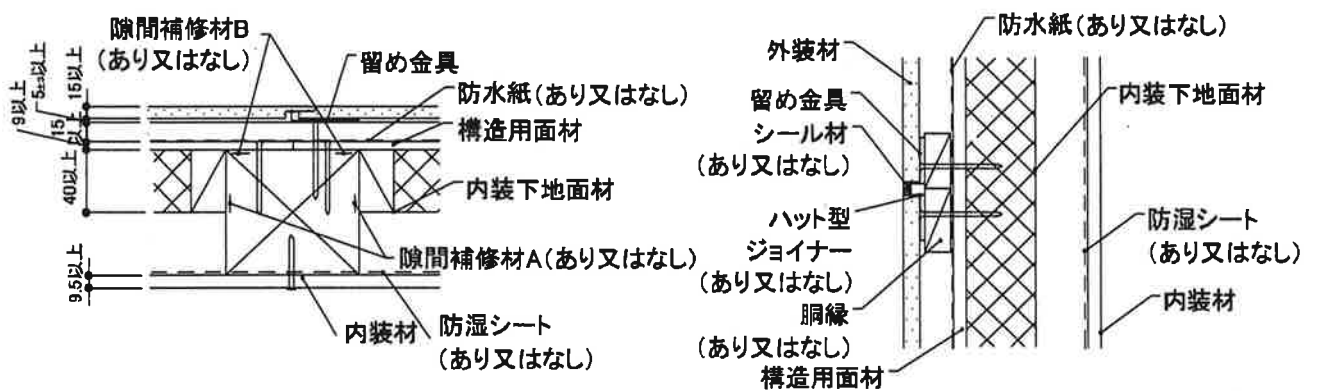
注) 寸法および材料構成は2および3のとおり  
※：本評価内容に含まない



鉛直断面図

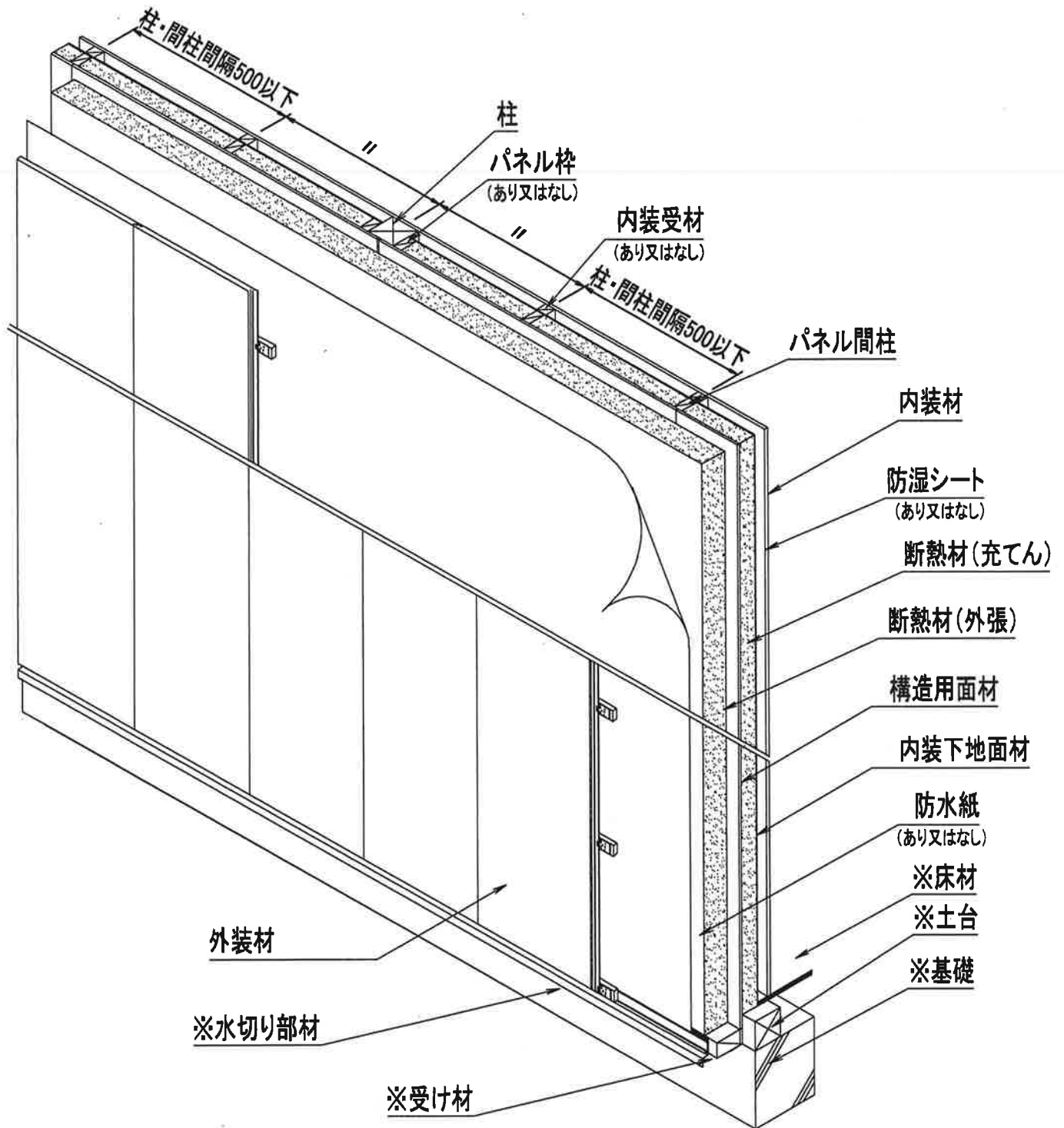


水平断面図



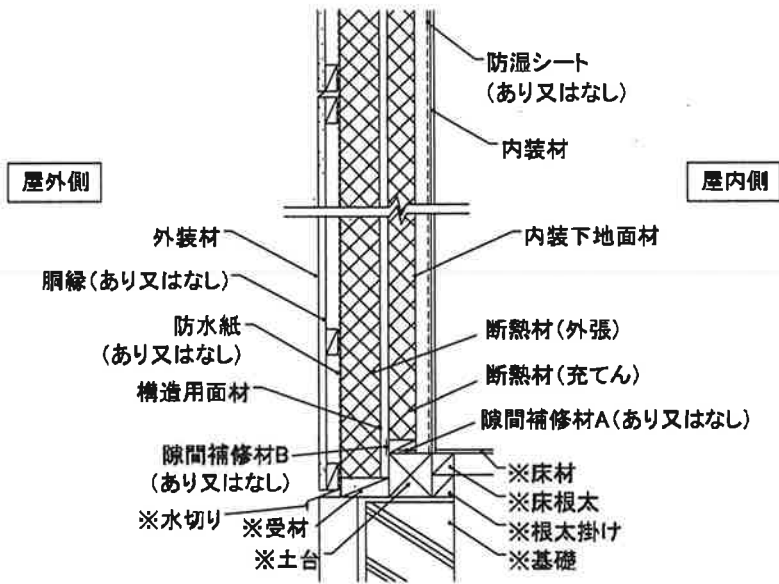
詳細図

注) 寸法および材料構成は2および3のとおり  
 ※：本評価内容に含まない

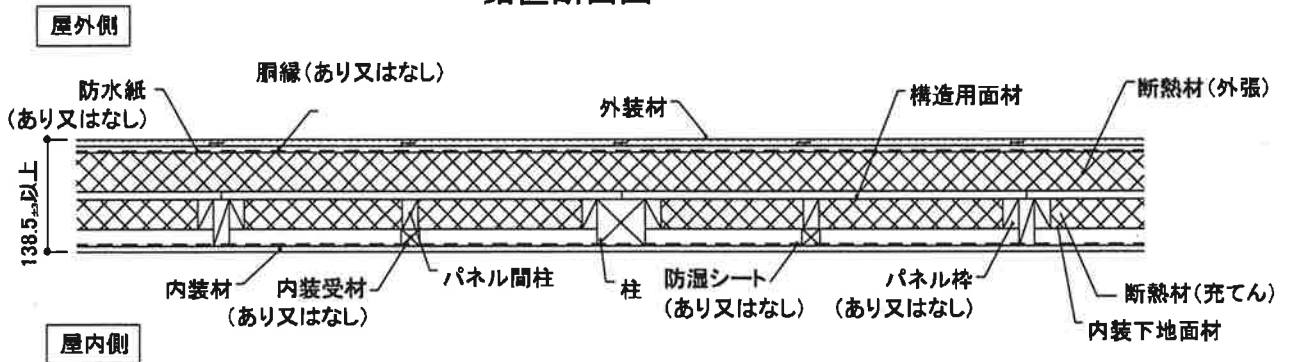


透視図

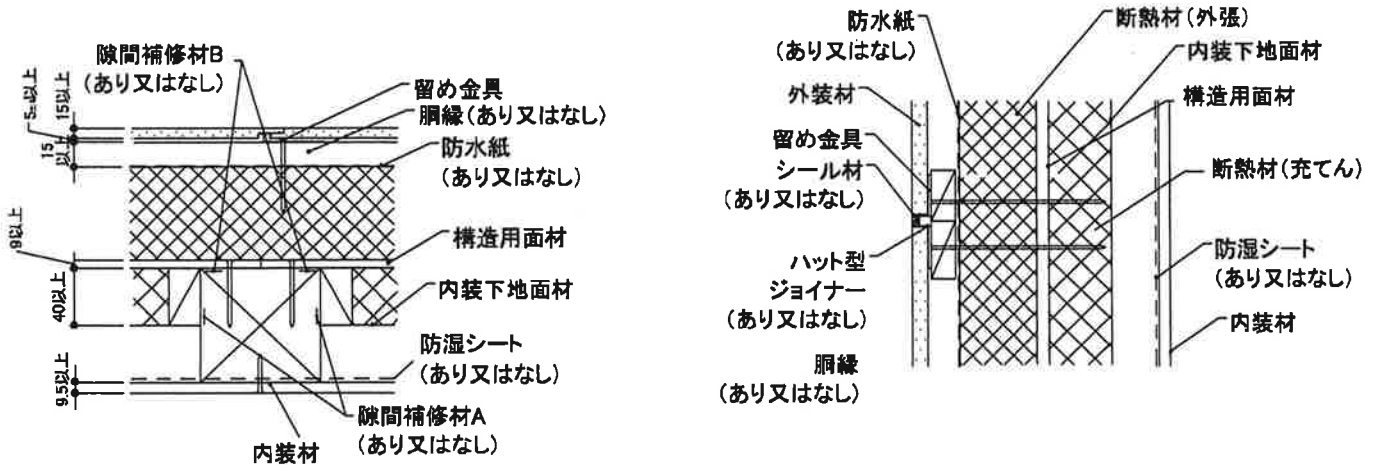
注) 寸法および材料構成は2および3のとおり  
※：本評価内容に含まない



鉛直断面図

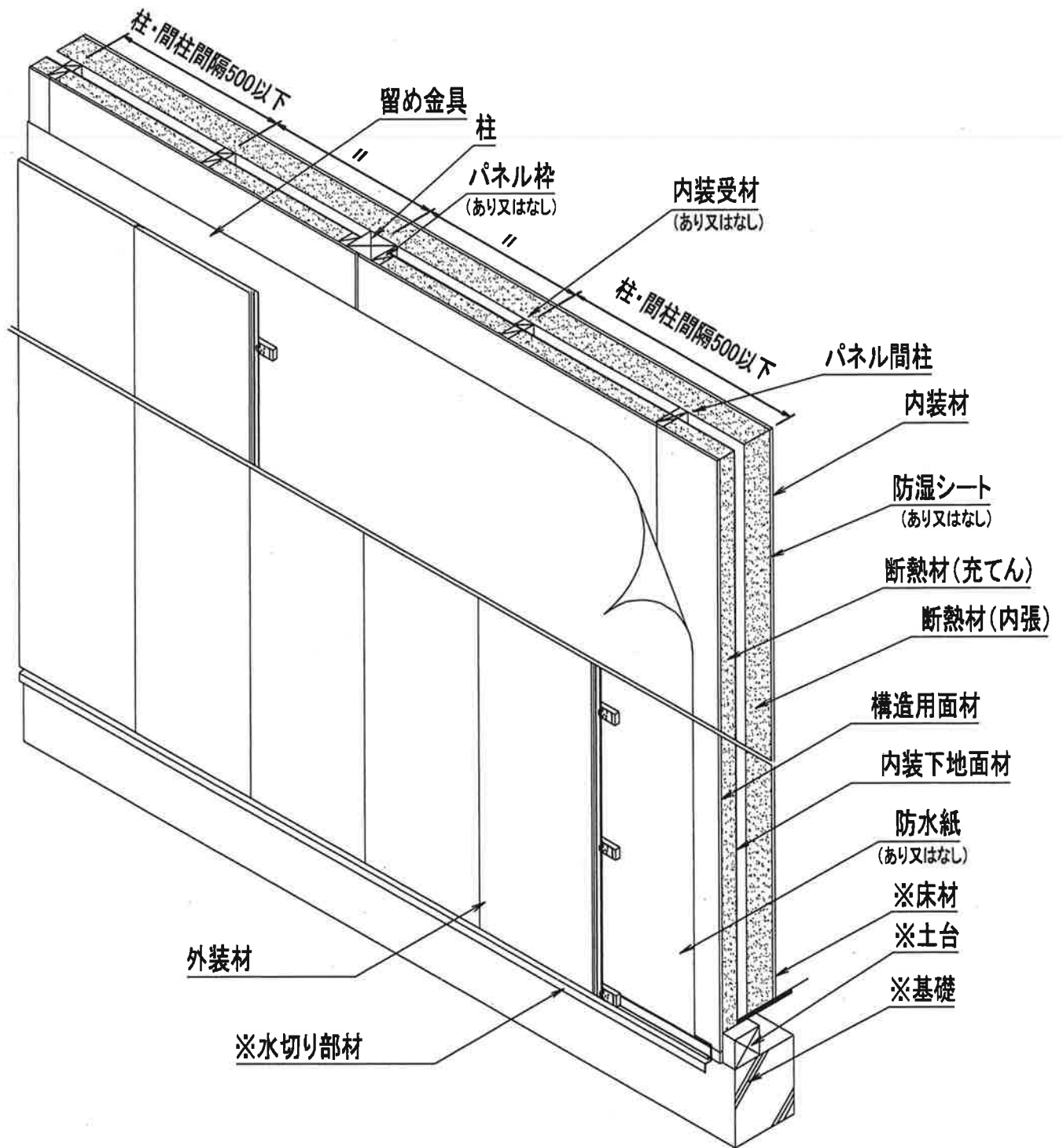


水平断面図



詳細図

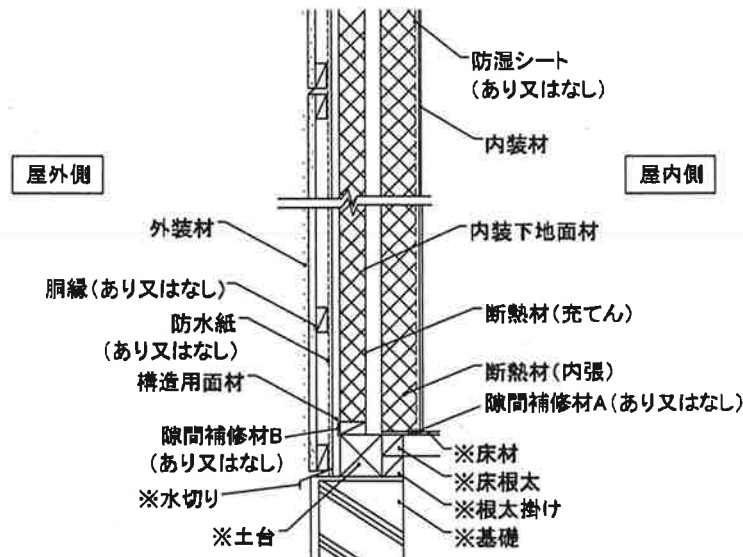
注) 寸法および材料構成は2 および3 のとおり  
 ※：本評価内容に含まない



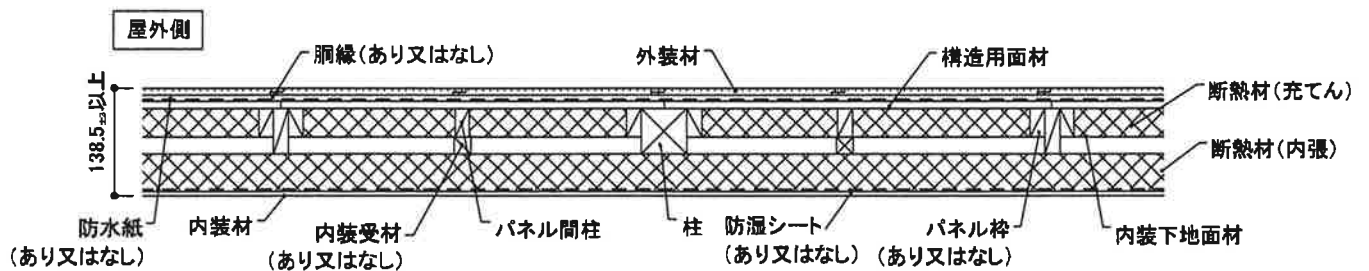
透視図

注) 寸法および材料構成は2および3のとおり

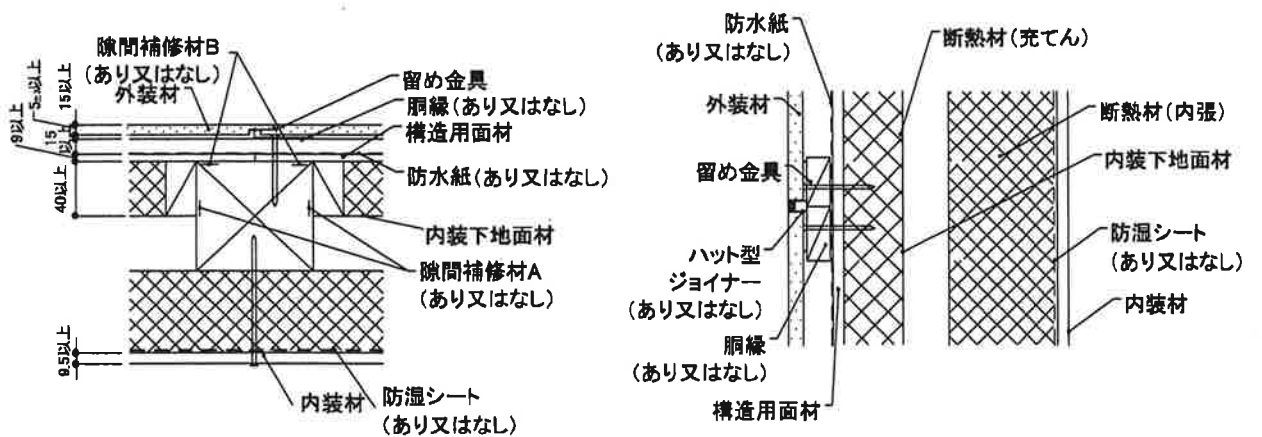
※：本評価内容に含まない



鉛直断面図

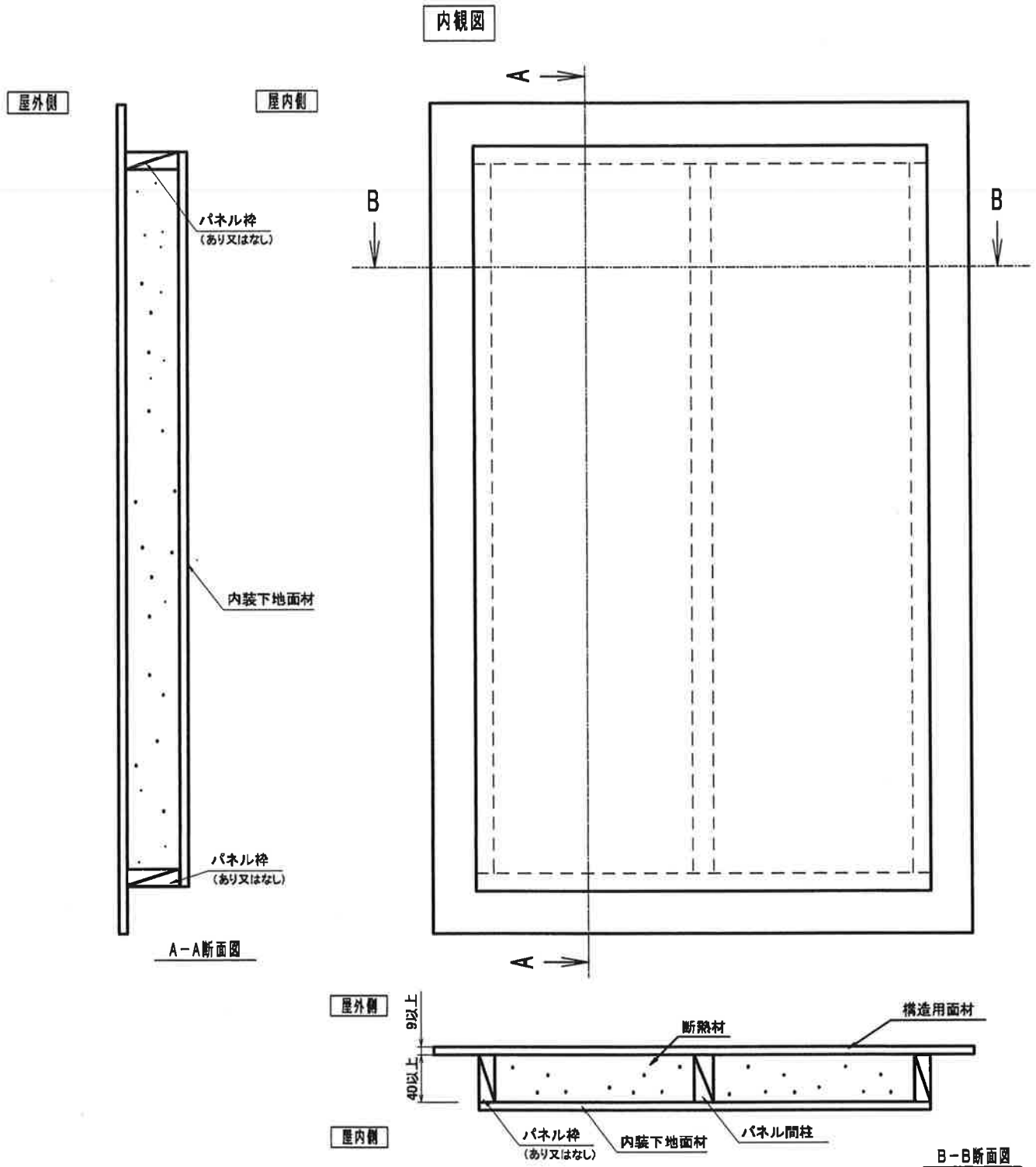


水平断面図



詳細図

注) 寸法および材料構成は2および3のとおり  
 ※：本評価内容に含まない

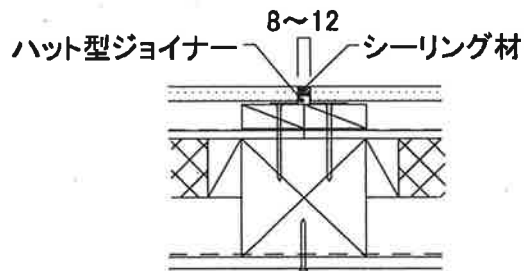


### パネル図

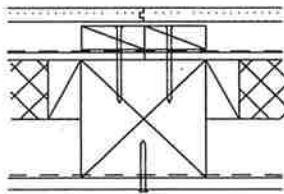
注) 寸法および材料構成は2および3のとおり  
パネル間柱は、パネル内包タイプと現場施工タイプがある



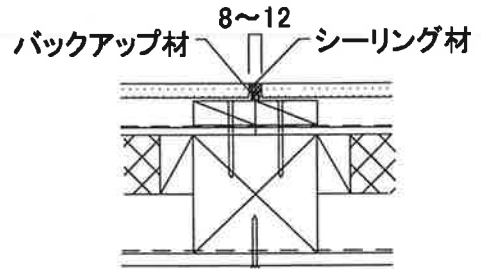
ハット型ジョイナー  
+シーリング目地



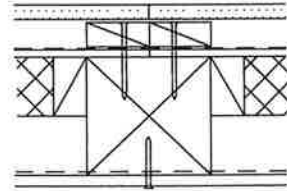
本実目地



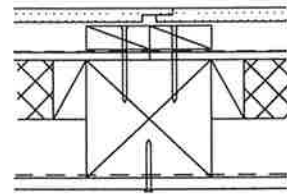
シーリング目地



突付け目地



合いじゃくり目地



注) 寸法および材料構成は2および3のとおり

## 5. 施工方法等

### 〈施工手順〉

#### (1) 前工程

- ①基礎を施工する。
- ②基礎天端の所定のアンカーボルト位置に土台を配置し、固定する。
- ③床を施工する。

#### (2) 断熱パネル取付け（断熱パネル 硬質ウレタンフォーム）

- ①状況に応じて表面紙 (70g/m 以上) を用いた断熱パネルを、所定の位置に配置する。
- ②柱間に断熱パネルをはめる。
- ③断熱パネルの構成部材である外側面材を、柱、その他の垂直部材、及び土台、胴差、その他の横架材に、くぎまたはねじで留付ける。
  - a. くぎで留付ける場合は、くぎを間隔 150 mm 以下で打ち付ける。
  - b. くぎとねじ併用で留付ける場合は、くぎを間隔 150 mm 以下で打ち付け、ねじは間隔 300 mm 以下で留付けをする。
- ④外張断熱を施工する場合、胴縁の上から 500mm ピッチ以下の間隔でくぎまたはねじで下地に固定する。
- ⑤内張断熱を施工する場合、その上からせっこうボードを周辺部 150 mm 以下・中間部 200 mm 以下の間隔で柱・間柱等にくぎまたはねじを用いて留付ける。

#### (3) サイディングの取付け

サイディングの張方には、縦張、横張がある。

##### 1) サイディング留付け用下地

- ①防水紙：防水紙ありの場合、横張を原則とし、重ね代は縦 90mm 以上、横 150mm 以上を確保する
- ②水切り：土台の下端に合わせ、水平に取付ける
- ③胴縁：500mm ピッチ以下で下地に取付ける  
※外張断熱の場合、パネル固定も兼ねる。

##### 2) サイディングの留付け

金具留め  
外装材働き幅間隔以下で留付ける

##### 3) 目地処理方法

- ①合いじゃくり・本実目地  
目地部におけるサイディングの重ね代および隙間を確保し、上実・下実のいずれかの端部は相互に密着させる。
- ②水切り目地
  - ・目地部には、胴縁等の受材があること。
  - ・目地幅は 10mm 以下とする。
  - ・水切りは鋼板製とし、受材にくぎまたはねじで留付け、サイディングと 20mm 以上の重ね代をとる。
- ③シーリング目地
  - ・目地部には、胴縁等の受材があること。
  - ・目地幅は 8~12mm とし、必要に応じて、バックアップ材又はハット型ジョイナーを入れる。
- ④突付け目地
  - ・目地部には、胴縁等の受材があること。

#### (4) 防湿シートの取付け

必要に応じ、防湿シートをたるみ、しわ等が生じないように柱・間柱等に留付ける。

#### (5) 内装材の取付け

##### 1) せっこうボード取付け方法

せっこうボードの取付けは、周辺部 150 mm 以下・中間部 200 mm 以下の間隔で柱・間柱等に留付ける。

##### 2) 留付け材

せっこうボードの留付けは、くぎまたはねじを用いて留付ける。